

Fibocom

完美无线体验

FIBOCOM L610系列 硬件指南

文档版本：V1.1.4

更新日期：2020-07-30



适用型号

序号	产品型号	说明
1	L610-CN-00	支持 MAIN_ANT、FDD/TDD/GSM、不支持 WIFI-Scan、蓝牙
2	L610-CN-01	支持 MAIN_ANT、FDD/GSM、不支持 WIFI-Scan、蓝牙
3	L610-CN-02	支持 MAIN_ANT、WIFI_ANT、FDD/TDD/GSM、支持 WIFI-Scan、蓝牙
4	L610-CN-03	支持 MAIN_ANT、WIFI_ANT、FDD/TDD/GSM、支持 WIFI-Scan、蓝牙
5	L610-CN-21	支持 MAIN_ANT、FDD/GSM、不支持 WIFI-Scan、蓝牙
6	L610-CN-05	支持 MAIN_ANT、FDD/TDD/GSM、不支持 WIFI-Scan、蓝牙
7	L610-EU-00	支持 MAIN_ANT、FDD/GSM、支持 WIFI-Scan、蓝牙
8	L610-EU-01	支持 MAIN_ANT、FDD/GSM、支持 WIFI-Scan、蓝牙
9	L610-LA-00	支持 MAIN_ANT、FDD/GSM、支持 WIFI-Scan、蓝牙
10	L610-CN-50	支持 MAIN_ANT、FDD/TDD/GSM、不支持 WIFI-Scan、蓝牙
11	L610-CN-10	支持 MAIN_ANT、FDD/TDD 不支持 WIFI-Scan、蓝牙

版权声明

版权所有©2020 深圳市广和通无线股份有限公司。保留一切权利。

非经本公司书面许可，任何单位和个人不得擅自摘抄、复制本文档内容的部分或全部，并不得以任何形式传播。

注意

由于产品版本升级或其他原因，本文档内容会不定期进行更新。除非另有约定，本文档仅作为使用指导，本文档中的所有陈述、信息和建议不构成任何明示或暗示的担保。

商标申明



为深圳市广和通无线股份有限公司的注册商标，由所有人拥有。

版本记录

文档版本	编写人	主审人	批准人	更新日期	说明
V1.1.4	王元广	王海亮 翟癸波 程涛涛	刘科	2020-07-30	<ul style="list-style-type: none"> ● 增加新型号 ● 修改细节问题
V1.1.3	王元广	王海亮 翟癸波 程涛涛	刘科	2020-06-28	<ul style="list-style-type: none"> ● 修改管脚描述 ● 增加第 2.4 章节
V1.1.2	王元广	王海亮 翟癸波 程涛涛	刘科	2020-06-16	规范化
V1.1.1	王元广	汪博	刘科	2020-05-29	增加 ADC 精度
V1.1.0	王元广	汪博	刘科	2020-05-14	增加新型号
V1.0.9	王元广	汪博	刘科	2020-05-07	修改结构尺寸图
V1.0.8	王元广	汪博	刘科	2020-04-02	增加模拟语音, 增加新型号, 修改功耗数据
V1.0.7	王元广	汪博	刘科	2020-03-06	修改功耗数据
V1.0.6	王元广	汪博	刘科	2020-02-13	修改功耗数据
V1.0.5	王元广	汪博	刘科	2020-01-15	修改部分问题
V1.0.4	王元广	汪博	刘科	2019-12-31	增加功耗数据
V1.0.3	王元广	汪博	刘科	2019-12-17	修改模块厚度问题
V1.0.2	王元广	汪博	刘科	2019-12-12	修改问题, 增加管脚支持 IO 电源域
V1.0.1	王元广	汪博	刘科	2019-12-06	新增 OPEN 管脚复用
V1.0.0	王元广	汪博	刘科	2019-11-21	初始版本

目录

1	前言	8
1.1	说明	8
1.2	安全须知	8
1.3	引用标准	9
1.4	相关文档	9
2	产品概述	10
2.1	产品简介	10
2.2	产品功能	11
2.3	硬件框图	12
2.4	工作模式	12
3	应用接口	13
3.1	LCC+LGA 接口	13
3.1.1	管脚分布	13
3.1.2	管脚定义	14
3.1.3	管脚复用	25
3.2	电源	25
3.2.1	电源供电	26
3.2.2	1.8V 输出	27
3.2.3	功耗	27
3.3	控制信号	28
3.3.1	模块开机	28
3.3.1.1	开机电路参考	28
3.3.1.2	开机时序	29
3.3.1.3	自动开机	30
3.3.2	模块关机	30
3.3.2.1	关机时序	30
3.3.3	模块复位	30
3.3.3.1	复位电路	31
3.3.3.2	RESET_N 控制时序	32
3.4	USB 接口	32
3.4.1	USB 接口定义	32
3.5	USIM 接口	33
3.5.1	USIM 管脚	33

3.5.2	USIM 接口电路.....	33
3.5.2.1	带检测信号 SIM 卡座.....	33
3.5.2.2	不带检测信号 SIM 卡座.....	35
3.5.3	USIM 热插拔.....	35
3.5.4	USIM 设计要求.....	36
3.6	UART 接口.....	36
3.6.1	UART 接口定义.....	36
3.6.2	UART 接口应用.....	37
3.7	状态指示.....	38
3.7.1	NET_MODE 信号.....	38
3.8	低功耗模式.....	39
3.8.1	飞行模式.....	39
3.8.2	睡眠模式.....	39
3.9	ADC 功能.....	39
3.10	模拟音频接口.....	40
3.10.1	支持型号.....	40
3.10.2	模拟音频接口定义.....	40
3.10.3	防止 TDD 噪声及其它噪声.....	41
3.10.4	麦克风接口电路.....	41
3.10.5	听筒接口电路.....	42
4	射频接口.....	43
4.1	L610 工作频率.....	43
4.2	L610 的 RF 输出功率.....	43
4.3	L610 系列模块的 RF 接收灵敏度.....	44
4.4	射频 PCB 设计.....	45
4.4.1	天线 RF 连接器.....	45
4.5	天线设计.....	46
5	电气特性.....	48
5.1	极限电压范围.....	48
5.2	环境温度范围.....	48
5.3	接口工作状态电气特性.....	48
5.4	环境可靠性要求.....	49
5.5	ESD 特性.....	49
6	结构规格.....	50

6.1	产品外观.....	50
6.2	结构尺寸.....	51
6.3	SMT 贴片.....	51

FIBOCOM
Confidential

1 前言

1.1 说明

本文阐述了 L610 系列无线模块的电气特性、RF 性能、结构尺寸以及应用环境等方面的信息。在本文档和其他相关文档的帮助下，应用开发者可快速理解 L610 系列模块的硬件功能并进行产品的硬件开发。

1.2 安全须知

通过遵循以下安全原则，可确保个人安全并有助于保护产品和工作环境免遭潜在损坏。产品制造商需要将如下的安全须知传达给终端用户。若未遵守这些安全规则，广和通通信不会对用户错误使用而产生的后果承担任何责任。



道路行驶安全第一！当你开车时，请勿使用手持移动终端设备，即使其有免提功能。请先停车，再打电话！



登机前请关闭移动终端设备。移动终端的无线功能在飞机上禁止开启以防止对飞机通讯系统的干扰。忽略该提示项可能会导致飞行安全，甚至触犯法律。



当在医院或健康看护场所时，请注意是否有移动终端设备使用限制。射频干扰可能会导致医疗设备运行失常，因此可能需要关闭移动终端设备。



移动终端设备并不保障任何情况下都能进行有效连接，例如在移动终端设备没有话费或(U)SIM 无效时。当您在紧急情况下遇见以上情况，请记住使用紧急呼叫，同时保证您的设备开机并且处于信号强度足够的区域。



您的移动终端设备在开机时会接收和发射射频信号。当靠近电视、收音机、电脑或者其他电子设备时都会产生射频干扰。



请将移动终端设备远离易燃气体。当靠近加油站、油库、化工厂或爆炸作业场所时，请关闭移动终端设备。在任何有潜在爆炸危险场所操作电子设备都有安全隐患。

1.3 引用标准

本产品在设计时参考以下标准：

- 3GPP TS 51.010-1 V10.5.0: Mobile Station (MS) conformance specification; Part 1: Conformance specification
- 3GPP TS 34.121-1 V10.8.0: User Equipment (UE) conformance specification; Radio transmission and reception (FDD); Part 1: Conformance specification
- 3GPP TS 34.122 V10.1.0: Technical Specification Group Radio Access Network; Radio transmission and reception (TDD)
- 3GPP TS 36.521-1 V13.6.0: User Equipment (UE) conformance specification; Radio transmission and reception; Part 1: Conformance testing
- 3GPP TS 21.111 V10.0.0: USIM and IC card requirements
- 3GPP TS 51.011 V4.15.0: Specification of the Subscriber Identity Module - Mobile Equipment (SIM-ME) interface
- 3GPP TS 31.102 V10.11.0: Characteristics of the Universal Subscriber Identity Module (USIM) application
- 3GPP TS 31.11 V10.16.0: Universal Subscriber Identity Module (USIM) Application Toolkit (USAT)
- 3GPP TS 36.124 V10.3.0: Electro Magnetic Compatibility (EMC) requirements for mobile terminals and ancillary equipment
- 3GPP TS 27.007 V10.0.8: AT command set for User Equipment (UE)
- 3GPP TS 27.005 V10.0.1: Use of Data Terminal Equipment - Data Circuit terminating Equipment (DTE - DCE) interface for Short Message Service (SMS) and Cell Broadcast Service (CBS)

1.4 相关文档

- FIBOCOM EVK-GT8230-NL 使用指南
- FIBOCOM ADP-L610-CN-00 使用指南
- FIBOCOM L610 系列 SMT 设计指南
- FIBOCOM 设计指南_RF Antenna
- FIBOCOM L610 Series AT Commands

2 产品概述

2.1 产品简介

L610 系列模块是款适用于 TDD-LTE/FDD-LTE/GSM 多种网络制式、多频段的宽带无线终端产品。

L610 系列型号说明如下：

项目	L610-CN-00	L610-CN-01	L610-CN-02	L610-CN-03	L610-CN-21
LTE FDD	Band 1, 3, 5, 8	Band 1, 3, 5, 8	Band 1, 3, 5, 8	Band 1, 3, 5, 7, 8	Band 1, 3, 5, 8
LTE TDD	Band 34, 39, 40, 41	不支持	Band 34, 39, 40, 41	Band 40, 41	不支持
GSM	900/1800	900/1800	900/1800	900/1800	900/1800
ANT	Main	Main	Main+WIFI	Main+WIFI	Main
内置 ESIM	不支持	不支持	不支持	不支持	支持
项目	L610-CN-05	L610-EU-00	L610-EU-01	L610-LA-00	L610-CN-50
LTE FDD	Band 1, 3, 5, 8	Band 1, 3, 7, 8, 20, 28	Band 1, 3, 7, 8, 20	Band 1, 2, 3, 4, 5, 7, 8, 28, 66	Band 1, 3, 5, 8
LTE TDD	Band 34, 39, 40, 41	不支持	不支持	不支持	Band 34, 39, 40, 41
GSM	900/1800	900/1800	900/1800	850/900/1800/1900	900/1800
ANT	Main	Main+WIFI	Main+WIFI	Main+WIFI	Main
内置 ESIM	不支持	不支持	不支持	不支持	不支持
项目	L610-CN-10				
LTE FDD	Band 1, 3, 5, 8				
LTE TDD	Band 34, 39, 40, 41				
GSM	不支持				
ANT	Main				
内置 ESIM	不支持				

本文件版权属深圳市广和通无线股份有限公司所有，未经批准，不得复制。

2.2 产品功能

规格		
工作频段	详见 2.1 章节	
数据传输	LTE FDD Rel.13	10Mbps DL/5Mbps UL
	LTE TDD Rel.13	8.2Mbps DL/3.4Mbps UL
	GPRS	GPRS: 85.6Kbps DL/85.6Kbps UL(multi-slot class 12)
电源	3.4V~4.3V (推荐值 3.8V)	
温度	正常工作: -30°C~+75°C	
	扩展工作: -40°C~+85°C	
	存储: -40°C~+90°C	
功耗	Sleep 模式典型值: 1.8mA	
物理特性	封装: LCC 80PIN+LGA 64PIN	
	尺寸: 31×28×2.35 mm	
	重量: 约 5.5g	
接口		
天线	天线: 主集 x 1,WIFI x 1	
功能接口	USIM 3.0V/1.8V	
	UART: 标准模块 3 路, OpenCPU 模块 4 路	
	USB 2.0 x 1	
	系统状态指示	
	ADC x 3, I2C, SPI, SDIO*2, I2S, PWM, MIC/SPK	
软件		
协议栈	Embedded TCP/IP and UDP/IP protocol stack	
AT 命令	3GPP TS 27.007 and 27.005, and proprietary FIBOCOM AT	
固件更新	USB	
语音业务	AMR、来电显示、呼叫转移、呼叫保持、呼叫等待和多方通话等	
短信业务	点对点 MO、MT、小区广播、支持 Text 和 PDU 模式	



注意:

当温度超出正常工作温度范围-30°C~+75°C 时, 模块的 RF 性能可能略微超出 3GPP 规范要求。

2.3 硬件框图

图 2-2 硬件框图展示了 L610 系列模块的主要硬件功能，包括基带和射频功能。

Baseband 部分包含：

- UART、SIM、PCM、I2C、SPI、SDIO、ADC、KEY

RF 部分包含：

- Antenna

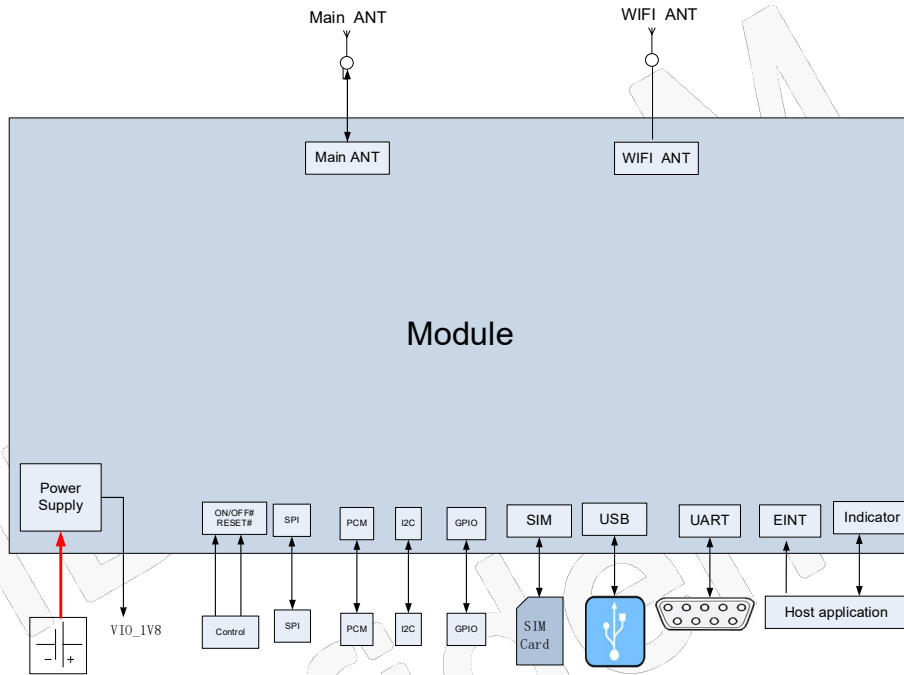


图 2-2 硬件框图

2.4 工作模式

模式	描述
Idle	模块注册上网络，处于待机状态，没有数据传输。
Talk/Data	模块连接到网络，处于工作状态，语音通话中或有数据数据传输。
Airplane	模块射频部分不工作，只有基带部分工作，相当于普通 MCU 的功能。

3.1.2 管脚定义

管脚定义如下表所示:

管脚	管脚名	I/O	电平	Reset Value	描述
1	WAKEUP_IN	I	VILmin=-0.3V VILmax=0.63V VIHmin=1.2/2.2V VIHmax=2.0/3.2V	L	外部设备唤醒模块 不用则悬空
2	AP_READY	I	VILmin=-0.3V VILmax=0.63V VIHmin=1.2/2.2V VIHmax=2.0/3.2V	H	应用处理器睡眠状态检测 不用则悬空
3	SLEEP_IND	O	VILmin=-0.3V VILmax=0.6V VIHmin=1.2V VIHmax=2.0V	L	SLEEP_IND 不用则悬空
4	W_DISABLE#	I	VILmin=-0.3V VILmax=0.63V VIHmin=1.2/2.2V VIHmax=2.0/3.2V	L	模块飞行模式控制 不用则悬空
5	NET_MODE	O	VOHmin=1.35V VOLmax=0.45V	L	模块状态表示 不用则悬空
6	NET_STATUS	O	VOHmin=1.35V VOLmax=0.45V	L	
7	VDD_EXT	PO	1.8V	-	模块数字电平, 1.8V 输出 不用则悬空
8	GND	G	-	-	地
9	GND	G	-	-	地
10	USIM_GND	G	-	-	地
11	DBG_RXD	I	VILmin=-0.3V VILmax=0.6V VIHmin=1.2V VIHmax=2.0V	-	DEBUG 串口接收 不用则悬空

管脚	管脚名	I/O	电平	Reset Value	描述
12	DBG_TXD	O	VOLmax=0.45V VOHmin=1.35V	-	DEBUG 串口发送 不用则悬空
13	USIM_PRESENCE	I	VILmin=-0.3V VILmax=0.6V VIHmin=1.2V VIHmax=2.0V	L	USIM 卡热插拔检测，不使用请串 10k 到地，软件关闭检测功能
14	USIM_VDD	PO	For 1.8V USIM: Vmax=1.9V Vmin=1.7V For 3.0V USIM: Vmax=3.05V Vmin=2.7V I/Omax=50mA	-	USIM 电源
15	USIM_DATA	I/O	For 1.8V USIM: VILmax=0.6V VIHmin=1.2V VOLmax=0.45V VOHmin=1.35V For 3.0V USIM: VILmax=1.0V VIHmin=1.95V VOLmax=0.45V VOHmin=2.55V	-	USIM 数据信号线
16	USIM_CLK	O	For 1.8V USIM: VOLmax=0.45V VOHmin=1.35V For 3.0V USIM: VOLmax=0.45V VOHmin=2.55V	-	USIM 时钟信号线

管脚	管脚名	I/O	电平	Reset Value	描述
17	USIM_RST	O	For 1.8V USIM: VOLmax=0.45V VOHmin=1.35V For 3.0V USIM: VOLmax=0.45V VOHmin=2.55V	-	USIM 复位信号线
18	NC	-	-	-	NC
19	GND	G	-	-	地
20	RESET_N	I	VIHmax=VBAT VILmax=0.5V	-	模块复位信号，低电平有效
21	PWRKEY	I	VIHmax=VBAT VILmax=0.5V	-	模块开机/关机 低电平有效
22	GND	G	-	-	地
23	SD_DET	I	-	-	SD 检测 不用则悬空
24	PCM_IN	I	VILmin=-0.3V VILmax=0.6V VIHmin=1.2V VIHmax=2.0V	L	PCM 数据输入 不用则悬空
25	PCM_OUT	O	VOLmax=0.45V VOHmin=1.35V	L	PCM 数据输出 不用则悬空
26	PCM_SYNC	I/O	VOLmax=0.45V VOHmin=1.35V VILmin=-0.3V VILmax=0.6V VIHmin=1.2V VIHmax=2.0V	L	PCM 数据同步信号 不用则悬空

管脚	管脚名	I/O	电平	Reset Value	描述
27	PCM_CLK	I/O	VOLmax=0.45V VOHmin=1.35V VILmin=-0.3V VILmax=0.6V VIHmin=1.2V VIHmax=2.0V	L	PCM 时钟 不用则悬空
28	SDC2_DATA_3	I/O	VILmin=-0.3V VILmax=0.63V VIHmin=1.2/2.2V VIHmax=2.0/3.2V	H	SDC2_DATA_3 不用则悬空
29	SDC2_DATA_2	I/O	VILmin=-0.3V VILmax=0.63V VIHmin=1.2/2.2V VIHmax=2.0/3.2V	H	SDC2_DATA_2 不用则悬空
30	SDC2_DATA_1	I/O	VILmin=-0.3V VILmax=0.63V VIHmin=1.2/2.2V VIHmax=2.0/3.2V	H	SDC2_DATA_1 不用则悬空
31	SDC2_DATA_0	I/O	VILmin=-0.3V VILmax=0.63V VIHmin=1.2/2.2V VIHmax=2.0/3.2V	H	SDC2_DATA_0 不用则悬空
32	SDC2_CLK	O	VILmin=-0.3V VILmax=0.63V VIHmin=1.2/2.2V VIHmax=2.0/3.2V	-	SDC2_CLK 不用则悬空
33	SDC2_CMD	O	VILmin=-0.3V VILmax=0.63V VIHmin=1.2/2.2V VIHmax=2.0/3.2V	H	SDC2_CMD 不用则悬空
34	VDD_SDIO	PO	-	-	VDD_SDIO

管脚	管脚名	I/O	电平	Reset Value	描述
35	WIFI_ANT	I	-	-	WIFI 天线，与蓝牙天线共用 不用则悬空
36	GND	G	-	-	地
37	SPI_CS_N	I	VOLmax=0.45V VOHmin=1.35V VILmin=-0.3V VILmax=0.6V VIHmin=1.2V VIHmax=2.0V	-	SPI_CS_N 不用则悬空
38	SPI_MOSI	I	VOLmax=0.45V VOHmin=1.35V VILmin=-0.3V VILmax=0.6V VIHmin=1.2V VIHmax=2.0V	L	SPI_MOSI 不用则悬空
39	SPI_MISO	O	VOLmax=0.45V VOHmin=1.35V VILmin=-0.3V VILmax=0.6V VIHmin=1.2V VIHmax=2.0V	L	SPI_MISO 不用则悬空
40	SPI_CLK	O	VOLmax=0.45V VOHmin=1.35V VILmin=-0.3V VILmax=0.6V VIHmin=1.2V VIHmax=2.0V	L	SPI_CLK 不用则悬空

管脚	管脚名	I/O	电平	Reset Value	描述
41	I2C_SCL	OD	VOLmax=0.45V VOHmin=1.35V VILmin=-0.3V VILmax=0.6V VIHmin=1.2V VIHmax=2.0V	H	I2C 接口时钟信号 不用则悬空
42	I2C_SDA	OD	VOLmax=0.45V VOHmin=1.35V VILmin=-0.3V VILmax=0.6V VIHmin=1.2V VIHmax=2.0V	H	I2C 接口数据信号 不用则悬空
43	ADC2	I	-	-	模数转换器接口 2 使用时, 串联 1k, 不用则悬空
44	ADC1	I	-	-	模数转换器接口 1 使用时, 串联 1k, 不用则悬空
45	ADC0	I	-	-	模数转换器接口 0 使用时, 串联 1k, 不用则悬空
46	GND	G	-	-	地
47	NC	-	-	-	NC
48	GND	G	-	-	地
49	ANT_MAIN	I/O	-	-	主集天线
50	GND	G	-	-	地
51	GND	G	-	-	地
52	GND	G	-	-	地
53	GND	G	-	-	地
54	GND	G	-	-	地
55	NC	-	-	-	NC
56	GND	G	-	-	地
57	VBAT_RF	PI	Vmax=4.3V Vmin=3.4V Vnorm=3.8V	-	射频电源输入 (3.4V-4.3V)

本文件版权属深圳市广和通无线股份有限公司所有, 未经批准, 不得复制。

管脚	管脚名	I/O	电平	Reset Value	描述
58	VBAT_RF	PI	Vmax=4.3V Vmin=3.4V Vnorm=3.8V	-	射频电源输入 (3.4V-4.3V)
59	VBAT_BB	PI	Vmax=4.3 Vmin=3.4V Vnorm=3.8V	-	基带电源输入 (3.4V-4.3V)
60	VBAT_BB	PI	Vmax=4.3 Vmin=3.4V Vnorm=3.8V	-	基带电源输入 (3.4V-4.3V)
61	STATUS	O	VOHmin=1.35V VOLmax=0.45V	L	Reserved 不用则悬空
62	RI	O	VOLmax=0.45V VOHmin=1.35V	L	模块输出振铃提示 不用则悬空
63	DCD	O	VOLmax=0.45V VOHmin=1.35V	L	模块输出载波检测 不用则悬空
64	RTS	O	VOLmax=0.45V VOHmin=1.35V	L	DTE 请求发送数据 不用则悬空
65	CTS	I	VILmin=-0.3V VILmax=0.6V VIHmin=1.2V VIHmax=2.0V	L	模块清除发送 不用则悬空
66	DTR	I	VILmin=-0.3V VILmax=0.6V VIHmin=1.2V VIHmax=2.0V	L	DTE 准备就绪 不用则悬空
67	TXD	O	VOLmax=0.45V VOHmin=1.35V	-	模块发送数据 不用则悬空
68	RXD	I	VILmin=-0.3V VILmax=0.6V VIHmin=1.2V VIHmax=2.0V	-	模块接收数据 不用则悬空

本文件版权属深圳市广和通无线股份有限公司所有，未经批准，不得复制。

管脚	管脚名	I/O	电平	Reset Value	描述
69	USB_DP	I/O	-	-	USB 信号 DP 不用则悬空
70	USB_DM	I/O	-	-	USB 信号 DM
71	USB_VBUS	PI	Vmax=5.25V Vnorm=5.0V Vmin=3.4V	-	USB 插入检测 不用则悬空
72	GND	G	-	-	地
73	SPK_P	O	-	-	SPK_P 不用则悬空
74	SPK_N	O	-	-	SPK_N 不用则悬空
75	MIC_P	I	-	-	MIC_P 不用则悬空
76	GND	G	-	-	地
77	MIC_N	I	-	-	MIC_N 不用则悬空
78	KEYIN1	I	-	-	KEYIN1 不用则悬空
79	KEYIN2	I	-	-	KEYIN2 不用则悬空
80	KEYIN3	I	-	-	KEYIN3 不用则悬空
81	KEYIN4	I	-	-	KEYIN4 不用则悬空
82	KEYIN5	I	-	-	KEYIN5 不用则悬空
83	KEYOUT0	I	-	-	KEYOUT0 不用则悬空
84	KEYOUT1	I	-	-	KEYOUT1 不用则悬空
85-112	GND	G	-	-	地

本文件版权属深圳市广和通无线股份有限公司所有，未经批准，不得复制。

管脚	管脚名	I/O	电平	Reset Value	描述
113	KEYOUT2	I	-	-	KEYOUT2 不用则悬空
114	KEYOUT3	I	-	-	KEYOUT3 不用则悬空
115	USB_BOOT	I	-	-	USB_BOOT 升级前需进 DL 模式
116	NC	-	-	-	NC
117	CLK26M_OUT	O	-	-	CLK26M_OUT 不用则悬空
118	NC	-	-	-	NC
119	LCD_FMARK	O	VILmin=-0.3V VILmax=0.63V VIHmin=1.2/2.2V VIHmax=2.0/3.2V	L	LCD 帧同步 不用则悬空
120	LCD_RSTB	O	-	H	LCD 复位 不用则悬空
121	LCD_SEL	O	VILmin=-0.3V VILmax=0.63V VIHmin=1.2/2.2V VIHmax=2.0/3.2V	L	LCD 选择 不用则悬空
122	LCD_CS	O	VILmin=-0.3V VILmax=0.63V VIHmin=1.2/2.2V VIHmax=2.0/3.2V	L	LCD 片选 不用则悬空
123	LCD_CLK	O	VILmin=-0.3V VILmax=0.63V VIHmin=1.2/2.2V VIHmax=2.0/3.2V	L	LCD 时钟 不用则悬空
124	LCD_SDC	O	VILmin=-0.3V VILmax=0.63V VIHmin=1.2/2.2V VIHmax=2.0/3.2V	L	4 线命令和数据指示 不用则悬空

管脚	管脚名	I/O	电平	Reset Value	描述
125	LCD_SIO	I/O	VILmin=-0.3V VILmax=0.63V VIHmin=1.2/2.2V VIHmax=2.0/3.2V	L	LCD 数据 不用则悬空
126	GPIO1	I/O	VILmin=-0.3V VILmax=0.6V VIHmin=1.2V VIHmax=2.0V	L	GPIO1 建议预留测试点，抓取休眠的 LOG
127	PM_ENABLE	O	VILmin=-0.3V VILmax=0.6V VIHmin=1.2V VIHmax=2.0V	L	PM_ENABLE 不用则悬空
128	NC	-	-	-	NC
129	SD1_DATA3	I/O	VILmin=-0.3V VILmax=0.6V VIHmin=1.2V VIHmax=2.0V	L	SD1 数据 3 不用则悬空
130	SD1_DATA2	I/O	VILmin=-0.3V VILmax=0.6V VIHmin=1.2V VIHmax=2.0V	L	SD1 数据 2 不用则悬空
131	SD1_DATA1	I/O	VILmin=-0.3V VILmax=0.6V VIHmin=1.2V VIHmax=2.0V	L	SD1 数据 1 不用则悬空
132	SD1_DATA0	I/O	VILmin=-0.3V VILmax=0.6V VIHmin=1.2V VIHmax=2.0V	L	SD1 数据 0 不用则悬空

管脚	管脚名	I/O	电平	Reset Value	描述
133	SD1_CLK	O	VILmin=-0.3V VILmax=0.6V VIHmin=1.2V VIHmax=2.0V	L	SD1 时钟 不用则悬空
134	SD1_CMD	I/O	VILmin=-0.3V VILmax=0.6V VIHmin=1.2V VIHmax=2.0V	L	SD1 命令 不用则悬空
135	WAKE_WLAN	O	VILmin=-0.3V VILmax=0.6V VIHmin=1.2V VIHmax=2.0V	L	WAKE_WLAN 不用则悬空
136	WLAN_EN	O	VILmin=-0.3V VILmax=0.6V VIHmin=1.2V VIHmax=2.0V	L	WLAN_EN 不用则悬空
137	UART3_RXD	I	VILmin=-0.3V VILmax=0.6V VIHmin=1.2V VIHmax=2.0V	-	UART3_RXD 不用则悬空
138	UART3_TXD	O	VILmin=-0.3V VILmax=0.6V VIHmin=1.2V VIHmax=2.0V	-	UART3_TXD 不用则悬空
139	BT_EN	O	VILmin=-0.3V VILmax=0.6V VIHmin=1.2V VIHmax=2.0V	L	BT_EN 不用则悬空
140	NC	-	-	-	NC

管脚	管脚名	I/O	电平	Reset Value	描述
141	I2C2_SCL	I/O	VILmin=-0.3V VILmax=0.6V VIHmin=1.2V VIHmax=2.0V	L	I2C2_SCL 不用则悬空
142	I2C2_SDA	I/O	VILmin=-0.3V VILmax=0.6V VIHmin=1.2V VIHmax=2.0V	L	I2C2_SDA 不用则悬空
143	RFCTL_1	I/O	VILmin=-0.3V VILmax=0.6V VIHmin=1.2V VIHmax=2.0V	-	外部射频控制 1 不用则悬空
144	RFCTL_2	I/O	VILmin=-0.3V VILmax=0.6V VIHmin=1.2V VIHmax=2.0VS	-	外部射频控制 2 不用则悬空



注意：

未使用的管脚保持悬浮状态，“*”为在开发中。

3.1.3 管脚复用

L610 管脚复用见文档《FIBOCOM L610 系列 GPIO 功能复用》。

3.2 电源

L610 系列模块电源接口如下表所示：

管脚名	I/O	管脚	描述
VBAT_RF	PI	57,58	模块供电，3.4~4.3V，标称值 3.8V
VBAT_BB	PI	59,60	模块供电，3.4~4.3V，标称值 3.8V
VDD_EXT	PO	7	电压输出，1.8V
GND	G	8,9,19,22,36,46,48,50-54,56,85-112	地

3.2.1 电源供电

L610 系列模块需要通过 VBAT 管脚提供电源供电，电源设计推荐如图 3-2 所示：

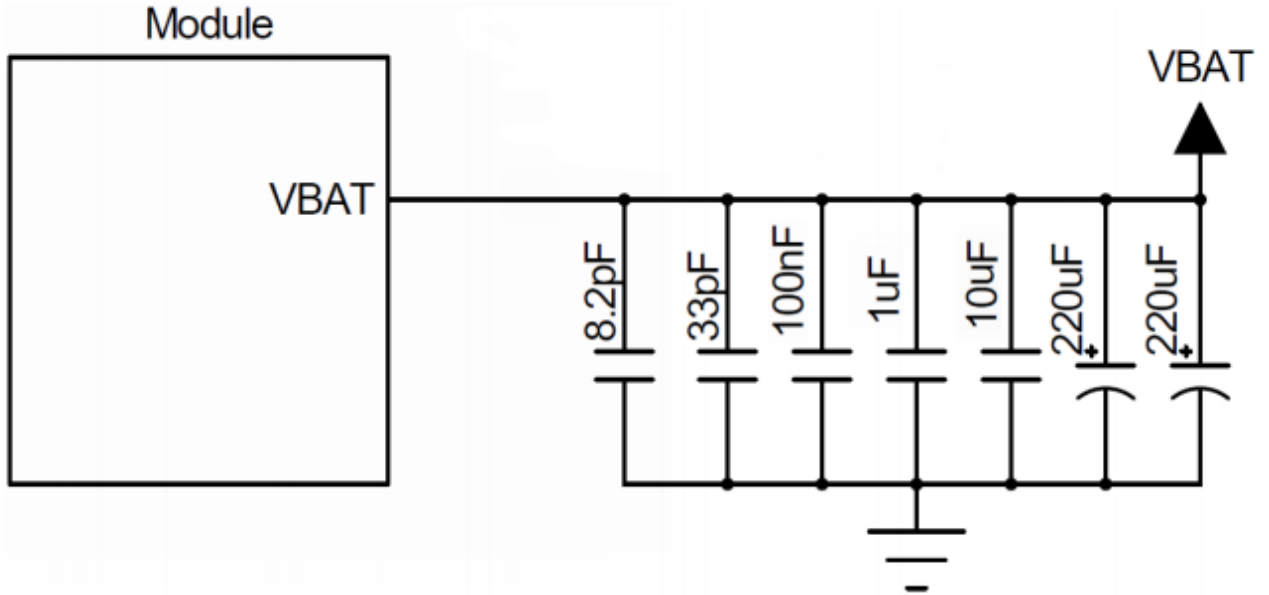


图 3-2 电源设计推荐



注意：

VBAT 包括 VBAT_RF, VBAT_BB。

电源供电的滤波电容设计如下表：

推荐电容	应用	说明
220uF x 2, 10uF	稳压电容	减少模块工作时的电源波动，要求采用低 ESR 电容 <ul style="list-style-type: none"> LDO 或者 DCDC 供电要求不小于 440uF 电容 电池供电可适当降低至 100~220uF 电容
1uF, 100nF	数字信号噪声	滤除时钟以及数字信号产生的干扰
33pF	700, 850/900 MHz 频段	滤除低频段射频干扰
8.2pF	1700/1800/1900, 2100/2300, 2500/2600MHz 频段	滤除中/高频段射频干扰

电源供电的稳定可以确保 L610 模块正常的工作，设计时需要特别注意电源的纹波要低于 300mV（线路 ESR<150mΩ）当模块在 GSM 模式（Burst transmit）工作时最大工作电流可达到 2A，需要确保电源电压不低于 3.4V，否则模块可能掉电关机或重启。电源供电限制如图 3-3 所示：

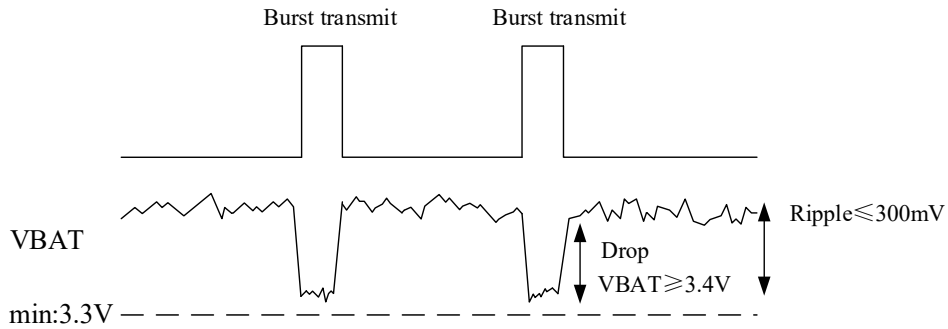


图 3-3 电源供电限制



注意:

建议客户在 VBAT 输入增加 TVS (推荐型号: SMBJ5.0A/ESD5651N), 提高产品防浪涌能力。

3.2.2 1.8V 输出

L610 系列模块通过 VDD_EXT 输出 1.8V 电压供模块内部数字电路使用, 该电压为模块的逻辑电平电压, 可用于指示模块开机, 也可用于外部小电流 (<80mA) 电路应用, 如不使用保持悬浮状态。VDD_EXT 的逻辑电平定义如下表:

参数	最小值	典型值	最大值	单位
VDD_EXT	1.71	1.8	1.89	V

3.2.3 功耗

在 3.8V 电源供电的情况下, L610 系列模块的功耗如下表所示:

Parameter	Mode	Condition	Average Typ.Current(mA)
I _{off}	Power off	Module power off	0.013
I _{sleep}	Airplane	CFUN=0	1
	GSM	MFRMS=5	1.8
	LTE FDD	Paging cycle #128 frames	1.8
	LTE TDD	Paging cycle #128 frames	1.8
I _{GSM-RMS}	GSM	GSM850 PCL5	260
		EGSM900 PCL5	260
		DCS1800 PCL0	200
		PCS1900 PCL0	200
I _{GPRS-RMS CS4}	GPRS	GPRS Data transfer GSM850; PCL=5; 1Rx/4Tx	480
		GPRS Data transfer GSM900; PCL=5; 1Rx/4Tx	480
		GPRS Data transfer DCS1800; PCL=0;1Rx/4Tx	400

Parameter	Mode	Condition	Average Typ.Current(mA)
		GPRS Data transfer PCS1900; PCL=0;1Rx/4Tx	400
LTE-RMS	LTE FDD	LTE FDD Data transfer Band 1 @+23dBm	730
		LTE FDD Data transfer Band 2 @+23dBm	780
		LTE FDD Data transfer Band 3 @+23dBm	730
		LTE FDD Data transfer Band 4 @+23dBm	730
		LTE FDD Data transfer Band 5 @+23dBm	600
		LTE FDD Data transfer Band 7 @+23dBm	730
		LTE FDD Data transfer Band 8 @+23dBm	600
		LTE FDD Data transfer Band 20 @+23dBm	600
		LTE FDD Data transfer Band 28 @+23dBm	600
		LTE FDD Data transfer Band 66 @+23dBm	730
	LTE TDD	LTE TDD Data transfer Band 34 @+23dBm	350
		LTE TDD Data transfer Band 39 @+23dBm	350
		LTE TDD Data transfer Band 40 @+23dBm	400
		LTE TDD Data transfer Band 41 @+23dBm	400

3.3 控制信号

L610 系列模块提供 2 路控制信号对模块进行开机/关机和复位操作，管脚定义如下表：

管脚名	I/O	管脚	描述
RESET_N	I	20	当模块在工作时，给 RESET 一个 Tst（100ms）低电平，然后拉高，模块复位
PWRKEY	I	21	拉低电平开机时，最短低电平持续时间 2s，拉低电平关机时，最短电平持续时间 3.1s

3.3.1 模块开机

3.3.1.1 开机电路参考

当 L610 系列模块处于关机模式，可以通过拉低 PWRKEY 至少 2s 使模块开机。推荐使用 OC/OD 驱动电路来控制 PWRKEY 管脚。参考电路如图 3-4 所示：

脚之间的时间间隔不少于 30ms。

3.3.1.3 自动开机

若需要模块上电自动开机，可将 PWRKEY 管脚直接对地。此种方式模块关机，只能直接断电。

3.3.2 模块关机

模块支持下表三种关机方式：

关机方式	关机方法	适用场景
低电压关机	VBAT 电压过低或者掉电时，模块会关机	此时模块没有进行正常的关机流程，没有走从基站注销的流程
硬件关机	拉低 PWRKEY(大于 3.1s)，然后释放	正常关机
AT 关机	AT+CPWROFF	软件关机

1.当模块正常工作时，不要立即切断模块电源，以避免损坏模块内部的Flash。强烈建议先通过PWRKEY或者 AT 命令关闭模块后，再断开电源。

2. AT 命令关机时，不适用于自动开机。

3.3.2.1 关机时序

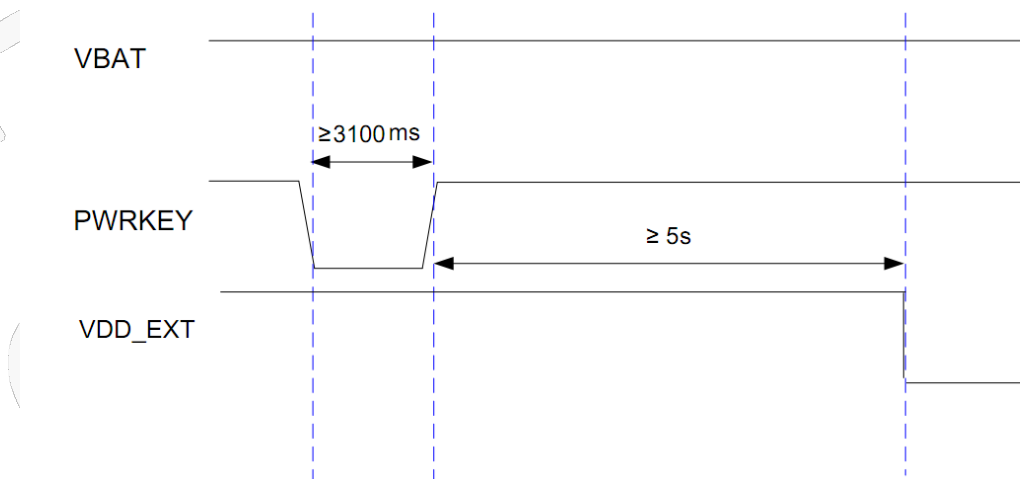


图 3-7 关机时序控制图

3.3.3 模块复位

L610 系列模块复位方式有两种：硬件复位、AT 命令复位。

复位方式	复位方法
硬件复位	给 RESET_N 一个 Tst (100ms) 低电平，然后拉高

复位方式	复位方法
AT 命令复位	AT+CFUN=15 AT 命令复位不适用于应用电路是自动开机的情况

3.3.3.1 复位电路

复位参考电路如图 3-6 所示，与 PWRKEY 控制电路类似，客户可使用 OC/OD 驱动电路或按钮控制 RESET_N 管脚。

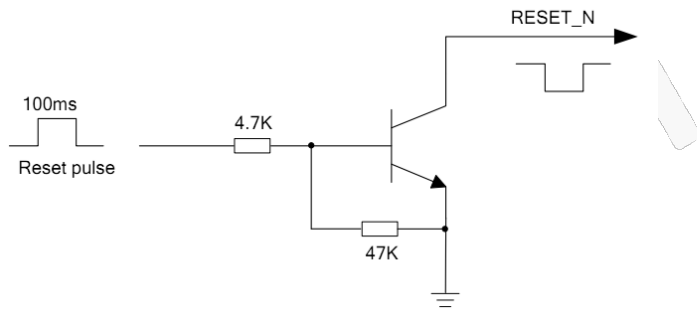


图 3-6 RESET_N 复位 OC/OD 参考电路

另一种复位控制如图 3-7 所示：

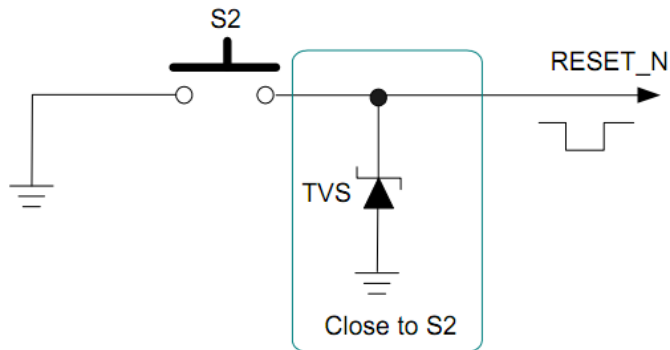


图 3-7 RESET_N 复位按钮参考电路

3.3.3.2 RESET_N 控制时序

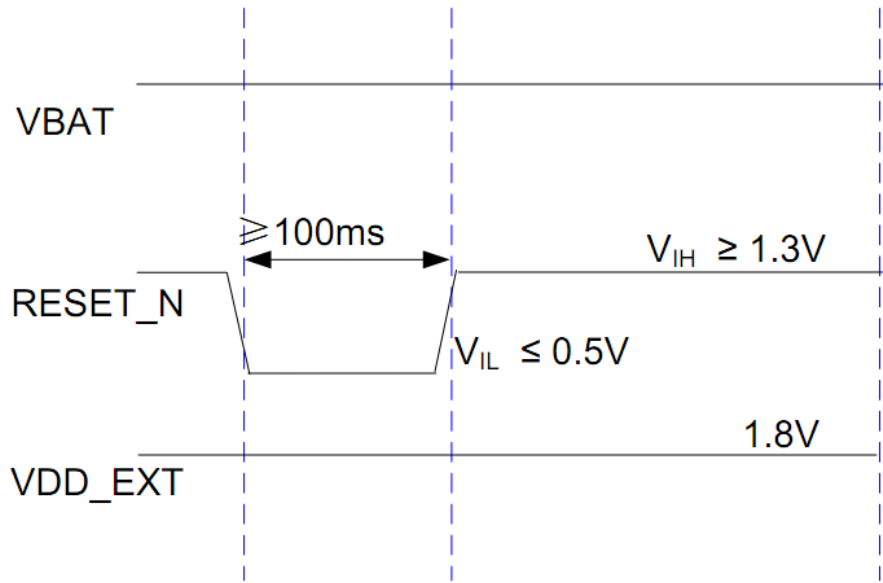


图 3-8 RESET_N 控制时序



注意:

RESET_N 是敏感信号，建议在靠近模块端增加去抖电容（不超过 10nf）。PCB layout 时要远离射频干扰并做好包地处理，同时避免在 PCB 边缘及表层走线（避免 ESD 造成模块复位）。

3.4 USB 接口

L610 系列模块支持 USB2.0，兼容 USB High-Speed(480Mbps/s)和 USB Full-Speed(12Mbps/s)。L610 系列模块 USB 总线的时序和电气特性参考“Universal Serial Bus Specification 2.0”。

3.4.1 USB 接口定义

管脚名	I/O	管脚	描述
USB_DM	I/O	70	USB 差分数据总线
USB_DP	I/O	69	USB 差分数据总线
USB_VBUS	PI	71	USB_DET

如需了解更多关于 USB 2.0 规范的信息，请访问 <http://www.usb.org/home>



注意:

由于模块支持 USB 2.0 High-Speed，因此 USB_DM/DP 差分信号线上的 TVS 管等效电容要求低于 1pF，推荐使用 0.5pF 容值 TVS；
建议在 USB_DM/DP 差分线各串 0Ω 电阻；

USB_DM 和 USB_DP 为高速差分信号线，最高传输速率达到 480Mbps/s，在 PCB Layout 必须严格遵守以下规则：

- USB_DM 和 USB_DP 信号线控制差分阻抗 90Ω；
- USB_DM 和 USB_DP 信号线要求等长、平行，避免直角走线；
- USB_DM 和 USB_DP 信号线布线在离地层最近的信号层，走线上下左右包地保护。
- VBUS 检测需要外加 3.4V-5V。

3.5 USIM 接口

L610 系列模块支持 USIM 卡接口，支持 1.8V 和 3.0V SIM 卡。

3.5.1 USIM 管脚

USIM 管脚如下表所示：

管脚名	I/O	管脚	描述
USIM_DATA	I/O	15	USIM/SIM DATA
USIM_CLK	O	16	USIM/SIM Clock Signal
USIM_RESET	O	17	USIM/SIM RESET Signal
USIM_VDD	O	14	USIM/SIM Power
USIM_PRESENCE	I	13	Detect USIM/SIM card for Hot-swap

3.5.2 USIM 接口电路

3.5.2.1 带检测信号 SIM 卡座

USIM/SIM 设计需要选用 SIM 卡座(推荐型号：SIM016-8P-220P)，推荐使用带有 SIM 卡检测功能的热插拔卡座。

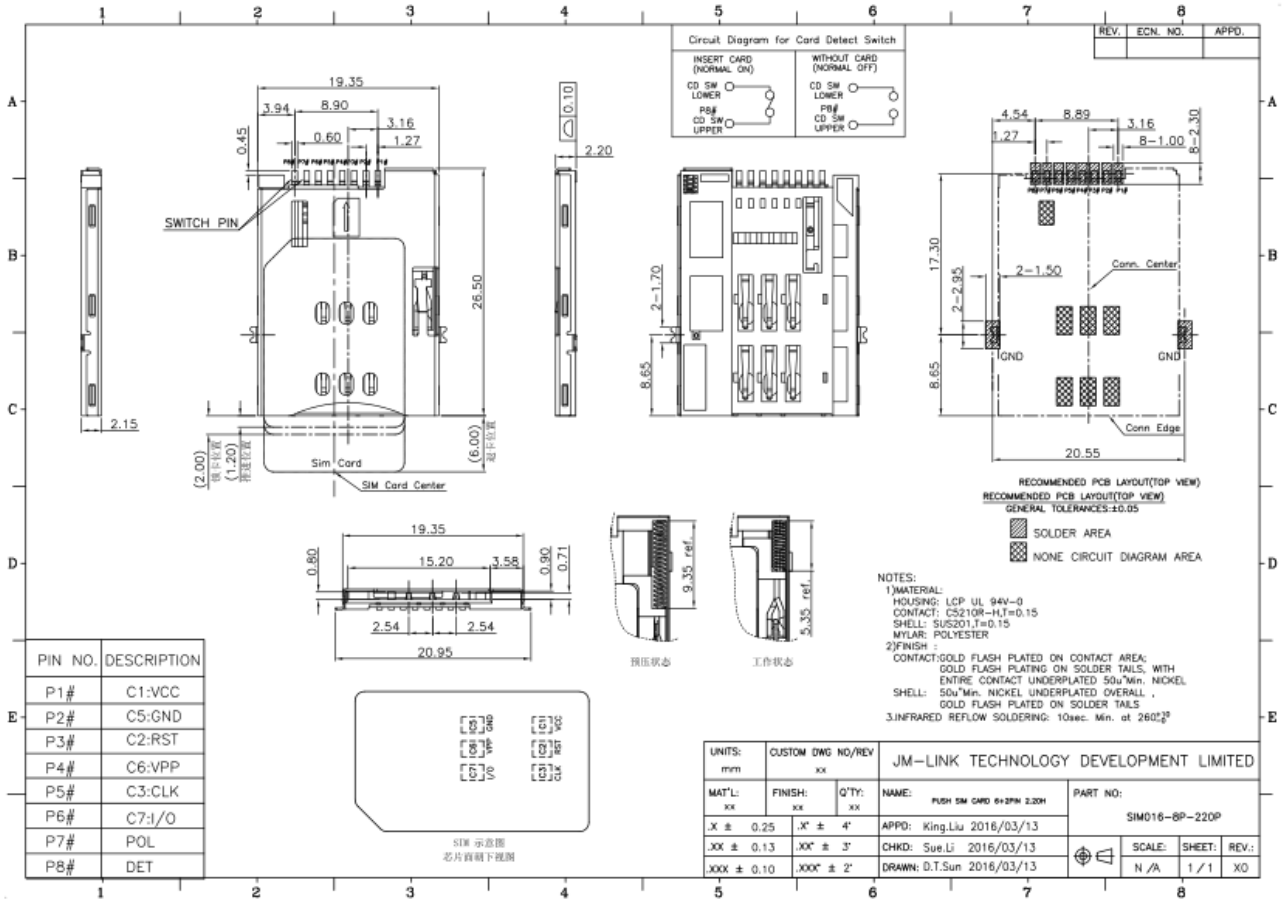


图 3-9 SIM 卡座图示 SIM016-8P-220P

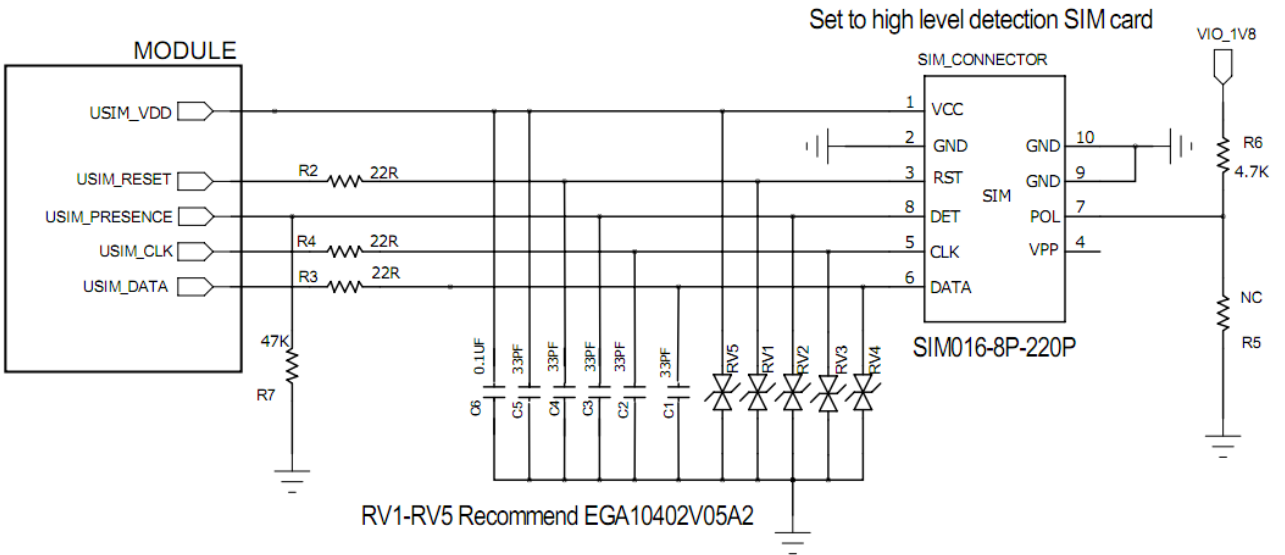


图 3-10 L610 系列 USIM/SIM 接口带检测参考设计图

带检测信号 SIM 卡座原理说明如下:

SIM 卡插入时, USIM_PRESENCE 为高电平

SIM 卡拔出时, USIM_PRESENCE 为低电平

3.5.2.2 不带检测信号 SIM 卡座

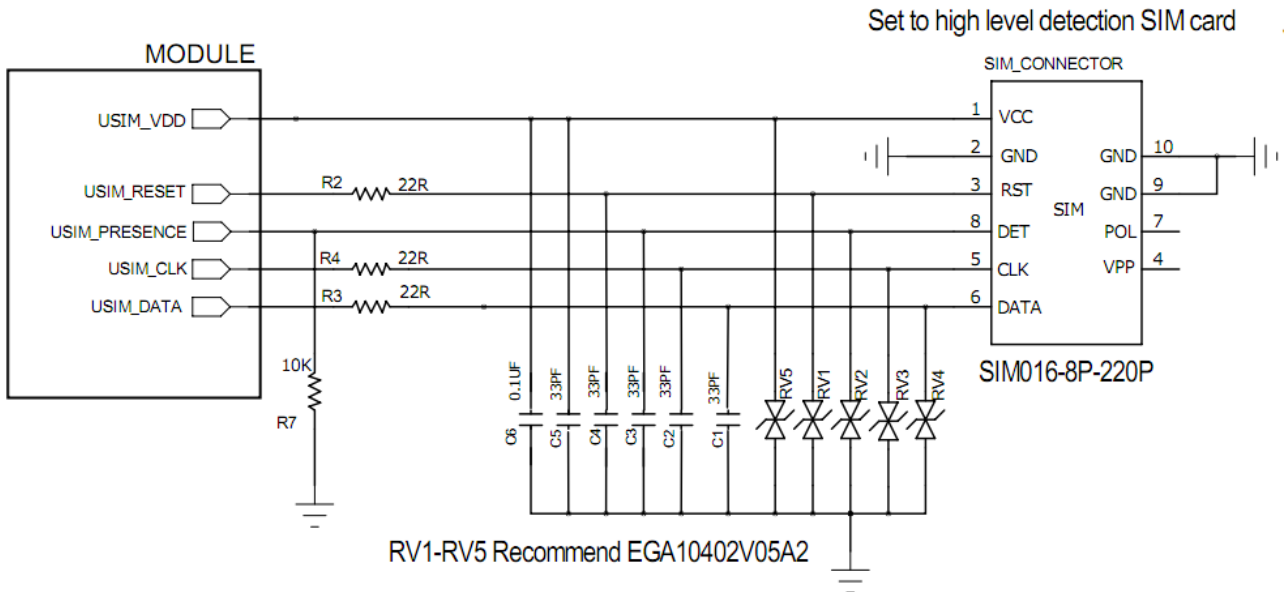


图 3-11 L610 系列 USIM/SIM 接口不带检测参考设计图



注意:

无检测信号 SIM 卡座，模块 USIM_PRESENCE 管脚串联 10K 接地。

3.5.3 USIM 热插拔

L610 系列模块支持 SIM 卡热插拔功能,通过检测 SIM 卡座的 USIM_PRESENCE 管脚状态来判定 SIM 卡插入和拔出,从而支持 SIM 卡热插拔功能。

SIM 卡热插拔功能可通过“AT+MSMPD”命令配置, AT 命令说明如下表所示:

AT 命令	SIM 卡热插拔检测	功能说明
AT+MSMPD=1	开启	SIM 卡热插拔检测功能开启,模块通过 USIM_PRESENCE 管脚状态检测 SIM 卡是否插入
AT+MSMPD=0	关闭	默认值, SIM 卡热插拔检测功能关闭,开机时模块读取 SIM 卡,不检测 USIM_PRESENCE 状态

开启 SIM 卡热插拔检测功能后,当 USIM_PRESENCE 为高电平,模块检测到 SIM 卡插入则会执行 SIM 卡初始化程序,读取到 SIM 卡信息后模块会进行网络的注册。当 USIM_PRESENCE 为低电平时,模块判定 SIM 卡拔出,则不读取 SIM 卡。



注意:

USIM_PRESENCE 默认高电平有效,可通过 AT 命令切换为低电平有效*。

AT 命令	功能说明
AT+GTSET="SIMPHASE",1	默认,高电平检测
AT+GTSET="SIMPHASE",0	低电平检测

本文件版权属深圳市广和通无线股份有限公司所有,未经批准,不得复制。

3.5.4 USIM 设计要求

SIM 卡电路设计需要满足 EMC 标准及 ESD 要求，同时需要提高抗干扰能力，确保 SIM 卡能够稳定的工作。在设计中需要严格遵守以下几点：

- SIM 卡座布局尽量靠近模块，远离 RF 天线、DCDC 电源、时钟信号线等强干扰源；
- 采用带金属屏蔽外壳的 SIM 卡座，从而提高抗干扰能力；
- 模块到 SIM 卡座的走线长度不得超过 100mm，过长的走线会降低信号质量；
- USIM_CLK 和 USIM_DATA 信号包地隔离，避免相互干扰。如难以做到，则至少需要将 SIM 信号作为一组包地保护；
- SIM 卡信号线的滤波电容和 ESD 器件靠近 SIM 卡座放置，ESD 器件等效电容请选择小于 33pF 电容。

3.6 UART 接口

3.6.1 UART 接口定义

L610 标准模块有三个串口：主串口、UART3 和调试串口。

L610 OPEN 版本可以配置四个串口：主串口、UART2、UART3 和调试串口。其中 UART2 上电会吐一部分乱码，可以不必关注而继续使用。模块的蓝牙数据走的是内部的 UART2。

下面描述了这两个串口的主要特性：

主串口和 UART3 支持 0, 2400, 4800, 9600, 14400, 19200, 28800, 33600, 38400, 57600, 115200, 230400, 460800, 921600, 1000000bps 波特率，默认波特率为 115200bps，用于数据传输和 AT 命令传送。

调试串口支持 115200bps 波特率，供 FIBOCOM 内部调试使用。

下表为主串口管脚描述：

管脚名	I/O	管脚	描述
RI	O	62	模块输出振铃提示
DCD	O	63	模块输出载波检测
RTS	O	64	DTE 请求发送数据
CTS	I	65	模块清除发送
DTR	I	66	DTE 准备就绪
TXD	O	67	模块发送数据
RXD	I	68	模块接收数据

下表为 UART3 管脚描述

管脚名	I/O	管脚	描述
UART3_RXD	I	137	模块接收数据
UART3_TXD	O	138	模块发送数据

下表为调试串口管脚描述:

管脚名	I/O	管脚	描述
DBG_RXD	I	11	模块接收数据
DBG_TXD	O	12	模块发送数据

3.6.2 UART 接口应用

L610 系列模块的串口电平为 1.8V。若客户主机系统电平为 3.3V 或者其他，则需在模块和主机的串口连接中增加电平转换器。下图为使用电平转换芯片的参考电路设计：

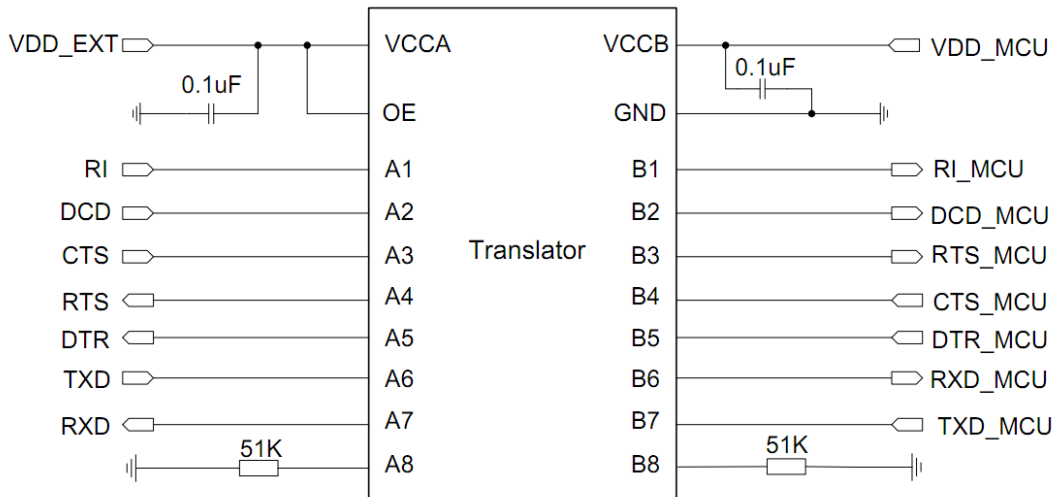


图 3-17 UART 信号连接 1

另一种电平转换电路如下图所示。如下虚线部分的输入和输出电路设计可参考实线部分，但需注意连接方向。

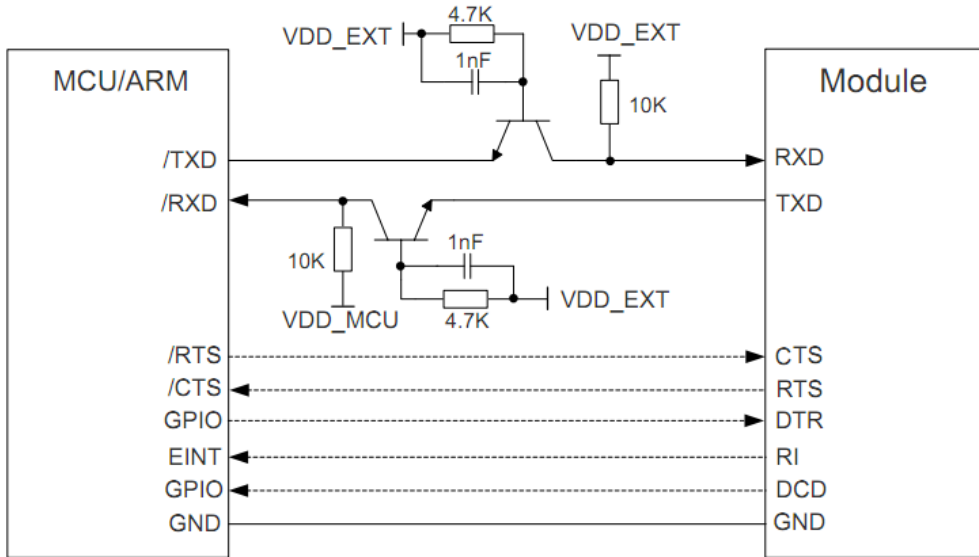


图 3-18 UART 信号连接 2



注意：

此电平转换电路不适用于波特率超过 460Kbps 的应用。

3.7 状态指示

3.7.1 NET_MODE 信号

L610 系列提供三个网络指示灯输出信号接口。

管脚名	I/O	管脚	描述
NET_MODE	O	5	模块状态指示
NET_STATUS	O	6	Reserved
STATUS	O	61	Reserved

L610 系列模块网络指示灯 NET_MODE 状态描述。

模式	NET_MODE	描述
1	快闪 (600ms High /600ms Low)	<ul style="list-style-type: none"> ● 没有 SIM 卡 ● SIM PIN ● 注册网络中(T<15S) ● 注网失败
2	慢闪(75ms Low /3000ms High)	待机
3	速闪(75ms Low /75ms High)	数据链接建立
4	High	睡眠
5	Low	语音通话

L610 系列模块的网络指示灯接口参考电路如图 3-19:

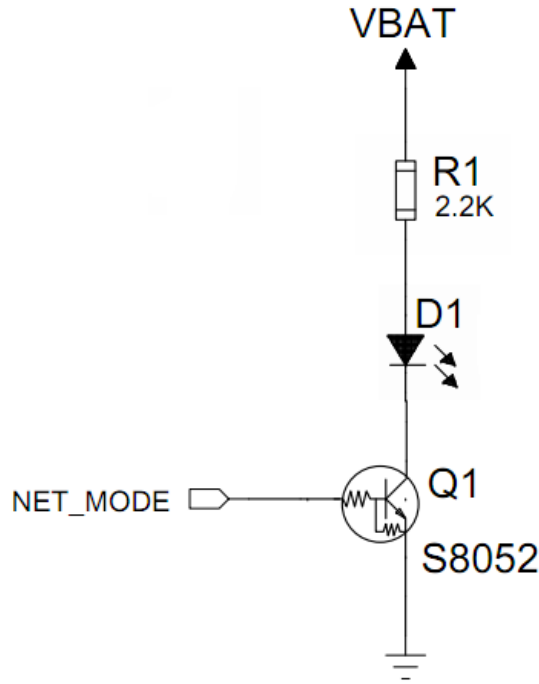


图 3-19 L610 系列模块网络指示灯参考设计图

3.8 低功耗模式

3.8.1 飞行模式

W_DISABLE#管脚描述:

管脚名	I/O	管脚	描述
W_DISABLE#	I	4	模块飞行模式控制

L610 系列模块支持两种方式进入飞行模式:

1	硬件 I/O 接口按键控制	W_DISABLE#拉高为正常模式，拉低为飞行模式
2	AT 指令控制	AT+CFUN=4--进入飞行模式 AT+CFUN=1--进入普通模式

3.8.2 睡眠模式

睡眠模式详细，请参考《FIBOCOM L610 系列 Sleep 测试指导》。

3.9 ADC 功能

L610 提供三路模数转换接口，11bit。使用 AT+MMAD=<index>, <index>=0,1,2, 可以读取各路 ADC 的电压值，ADC 范围为 0-VBAT。

管脚名	I/O	管脚	描述
ADC0	I	45	模数转换器接口 0
ADC1	I	44	模数转换器接口 1
ADC2	I	43	模数转换器接口 2

以下 ADC 精度是在 ADP-L610 上测试。

电压范围(V)	精度(mV)
0-1.1	3
1.2-3.3	40
3.3-VBAT	10



注意：

若对精度有较高要求，建议使用低档位。

建议 ADC 在布线时做包地处理，这样可以提高 ADC 电压测量准确度。

使用 ADC 功能时，需串联 1KΩ 电阻。

3.10 模拟音频接口

L610 支持模拟音频输入输出。模块芯片内置音频编解码芯片，一路差分 MIC 输入，一路差分 SPK 输出。用户可直接将 MIC 与 SPK 接在模块外围，也可以选择增加音频放大器。

3.10.1 支持型号

序号	产品型号	说明
1	L610 系列	支持

3.10.2 模拟音频接口定义

管脚名	I/O	管脚	描述
MIC_P	I	75	MIC 输入正
MIC_N	I	77	MIC 输入负
SPK_P	O	73	音频输出正
SPK_N	O	74	音频输出负

MIC_P 和 MIC_N 通道是用作于作麦克风差分输入，不支持单端输入，通常选用驻极体麦克风。

SPK_P 和 SPK_N 通道是用于听筒或者扬声器（需外置音频功放）差分输出，不支持单端输出。

SPK 支持 Class-D 和 CLASS-AB 两种输出方式，Class-D mode gain level is 0/1.5/3dB，Class-AB mode gain level is -3/0/1.16dB (3-bit programmable gain)。

SPK 输出功率：800mW@4.2V on 8 load in Class-D mode, 600mW@4.2V on 8 load in Class-AB mode。

当使用外加功放时需使用 Class-AB 输出，推荐使用型号：AW87359FCR（8Ω2W）。
 当需要切换功放类型时，可发送 at 指令切换,重启生效。

1	AT+GTSET="PAMODESEL",0	A/B
2	AT+GTSET="PAMODESEL",1	D

3.10.3 防止 TDD 噪声及其它噪声

手持话柄及免提麦克风建议采用内置射频滤波双电容（如 10pF 和 33pF）驻极体麦克风，从干扰源头滤除射频干扰，会很大程度改善耦合 TDD 噪音。33pF 电容用于滤除模块工作在 900MHz 频率时高频干扰，10pF 电容是用以滤除工作在 1800MHz 频率时高频干扰。如果不加该电容，在通话时候有可能会听到 TDD 噪声。需要注意的是由于电容谐振点很大程度上取决于电容材料以及制造工艺，因此选择电容时，需要咨询电容供应商，选择最合适的容值来滤除工作在 EGSM900/DCS1800 时的高频噪声。

GSM 发射时高频干扰严重程度通常主要取决于客户应用设计。在有些情况下，EGSM900 的 TDD 噪声比较严重，而有些情况下，DCS1800 的 TDD 噪声比较严重。因此客户可以根据测试结果选择需要的滤波电容。

PCB 板上射频滤波电容摆放位置要尽量靠近音频器件或音频接口，走线尽量短，要先经过滤波电容再到其他连接点。天线位置离音频元件和音频走线尽量远，减少辐射干扰，电源走线和音频走线不能平行，电源线尽量远离音频线。差分音频走线必须遵循差分信号的布线规则。

3.10.4 麦克风接口电路

MIC_P/MIC_N 通道在内部已提供驻极体麦克风偏置电压，不需外面增加偏置电路。麦克风通道参考电路如下图所示：

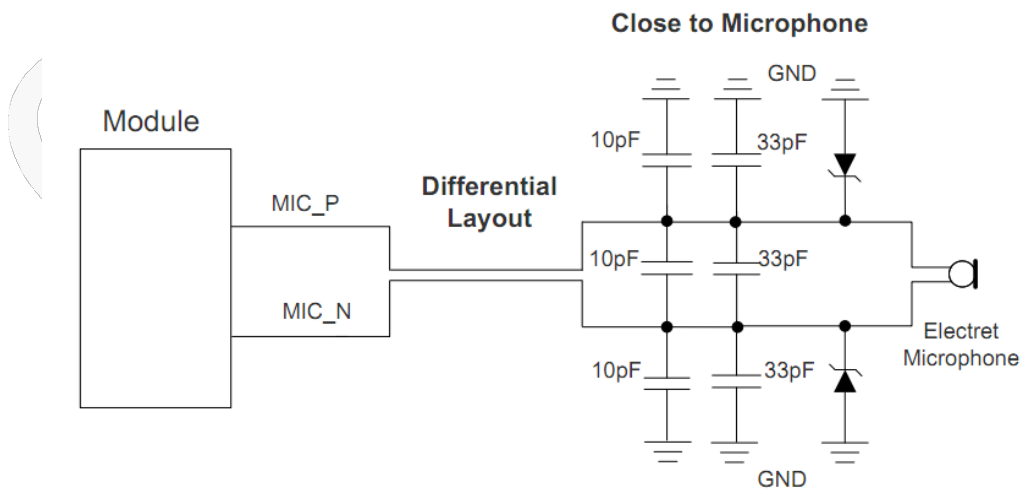


图 3-20 麦克风通道参考电路

3.10.5 听筒接口电路

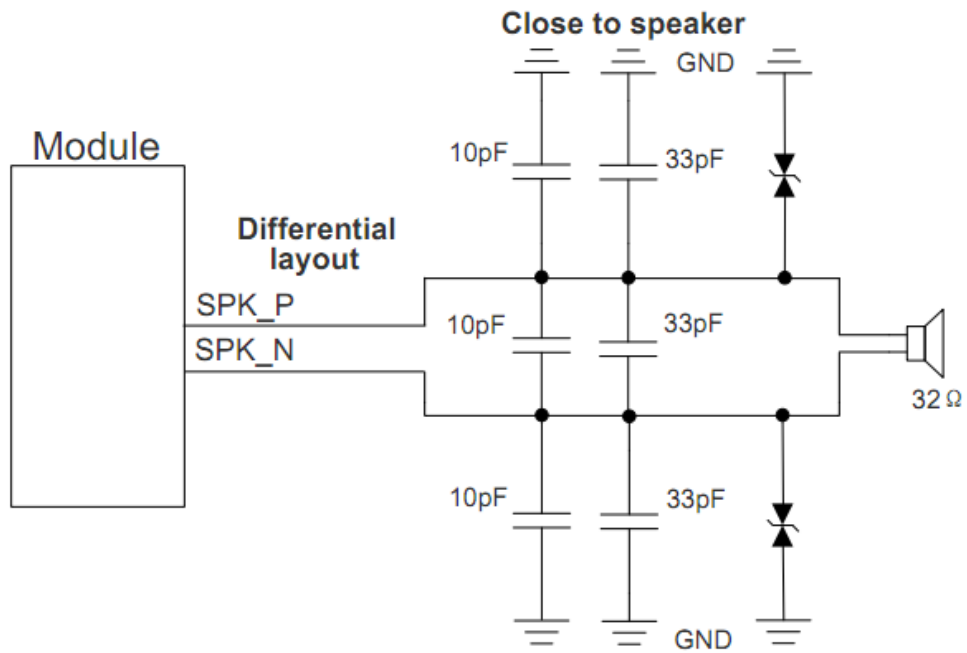


图 3-11 SPK 输出参考电路

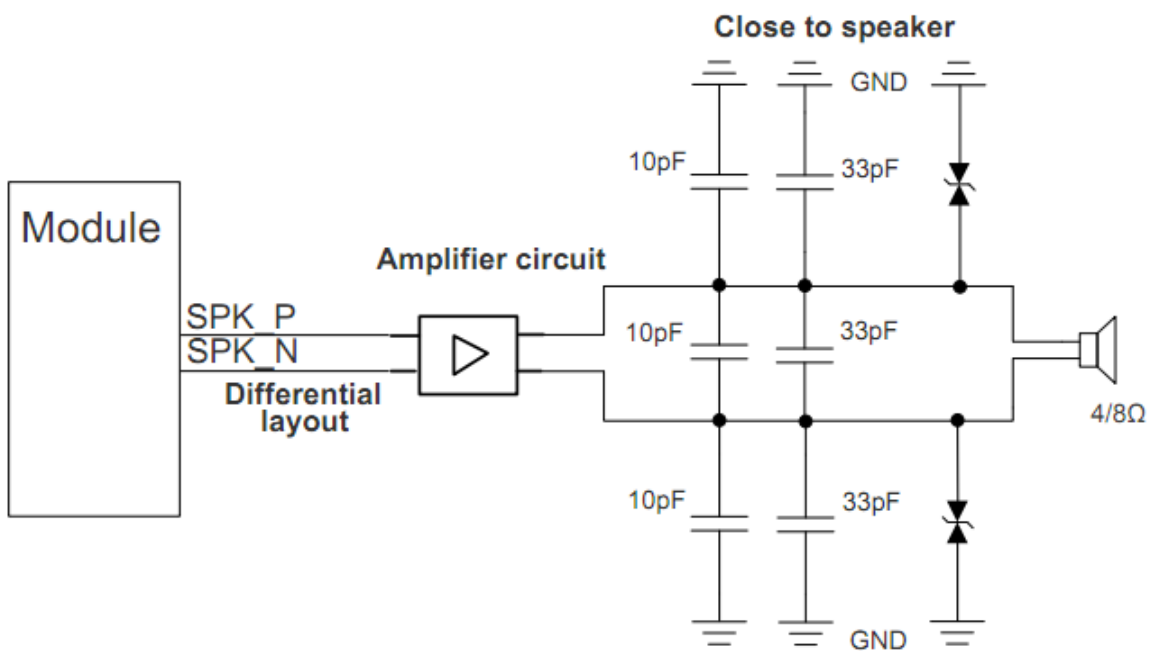


图 3-22 带音频功放输出参考电路



注意:

模拟语音推荐使用差分信号模式，保证数据高效且抗干扰的传播。

4 射频接口

4.1 L610 工作频率

Operating Band	Description	Mode	Tx (MHz)	Rx (MHz)
Band 1	IMT 2100MHz	LTE FDD	1920 - 1980	2110 - 2170
Band 2	PCS 1900 MHz	LTE FDD	1850 - 1910	1930 - 1990
Band 3	DCS 1800MHz	LTE FDD/GSM	1710 - 1785	1805 - 1880
Band 4	AWS-1 1700	LTE FDD	1710 - 1755	2110 - 2155
Band 5	CLR 850MHz	LTE FDD	824 - 849	869 - 894
Band 7	IMT-E 2600MHz	LTE FDD	2500 - 2570	2620 - 2690
Band 8	E-GSM 900MHz	LTE FDD/GSM	880 - 915	925 - 960
Band 20	EU Digital Dividend 800 MHz	LTE FDD	832 - 862	791 - 821
Band 28	APAC 700MHz	LTE FDD	703 - 748	758 - 803
Band 66	AWS-1 1700	LTE FDD	1710 - 1780	2110 - 2180
Band 34	IMT 2100MHz	LTE TDD	2010 - 2025	
Band 39	TDD 1900MHz	LTE TDD	1880 - 1920	
Band 40	IMT 2300MHz	LTE TDD	2300 - 2400	
Band 41	BRS/EBS 2500MHz	LTE TDD	2555 - 2655	

4.2 L610 的 RF 输出功率

L610 系列模块的 RF 输出功率见下表。

Mode	Band	Tx Power(dBm)	Note
GSM	GSM 850	33±2	
	GSM 900	33±2	
	DCS 1800	30±2	
	PCS 1900	30±2	
LTE FDD	Band 1	23±2	10MHz Bandwidth, 1 RB
	Band 2	23±2	10MHz Bandwidth, 1 RB
	Band 3	23±2	10MHz Bandwidth, 1 RB

本文件版权属深圳市广和通无线股份有限公司所有，未经批准，不得复制。

Mode	Band	Tx Power(dBm)	Note
	Band 4	23±2	10MHz Bandwidth, 1 RB
	Band 5	23±2	10MHz Bandwidth, 1 RB
	Band 7	23±2	10MHz Bandwidth, 1 RB
	Band 8	23±2	10MHz Bandwidth, 1 RB
	Band 20	23±2	10MHz Bandwidth, 1 RB
	Band 28	23±2	10MHz Bandwidth, 1 RB
	Band 66	23±2	10MHz Bandwidth, 1 RB
LTE TDD	Band 34	23±2	10MHz Bandwidth, 1 RB
	Band 39	23±2	10MHz Bandwidth, 1 RB
	Band 40	23±2	10MHz Bandwidth, 1 RB
	Band 41	23±2	10MHz Bandwidth, 1 RB

4.3 L610 系列模块的 RF 接收灵敏度

Mode	Band	Rx Sensitivity(dBm) Typical	Note
GSM	GSM850	-109.5	BER<2.43%
	GSM 900	-109.5	BER<2.43%
	DCS 1800	-108.0	BER<2.43%
	PCS1900	-108.0	BER<2.43%
LTE FDD	Band 1	-98.0	10MHz Band width
	Band 2	-97.0	10MHz Band width
	Band 3	-98.0	10MHz Band width
	Band 4	-97.0	10MHz Band width
	Band 5	-98.5	10MHz Band width
	Band 7	-97.0	10MHz Band width
	Band 8	-98.5	10MHz Band width
	Band 20	-98.0	10MHz Band width
	Band 28	-98.5	10MHz Band width
	Band 66	-97.0	10MHz Band width
LTE TDD	Band 34	-98.0	10MHz Band width
	Band 39	-98.0	10MHz Band width

本文件版权属深圳市广和通无线股份有限公司所有，未经批准，不得复制。

Mode	Band	Rx Sensitivity(dBm) Typical	Note
	Band 40	-99.0	10MHz Band width
	Band 41	-99.0	10MHz Band width

4.4 射频 PCB 设计

4.4.1 天线 RF 连接器

L610 系列模块的两路天线采用焊盘引出的方式，推荐客户使用 U.FL-R-SMT-1 天线连接器，并使用与之匹配的 RF 转接线。

天线是一个敏感器件，容易受到外部环境的影响。例如天线位置，占用空间大小以及周围的接地等情况均可能影响天线性能。此外，连接天线的射频电缆，固定天线的位置也会影响天线性能。

图 4-1 为主集和分集天线的参考电路设计。这些匹配需要靠近天线放置：

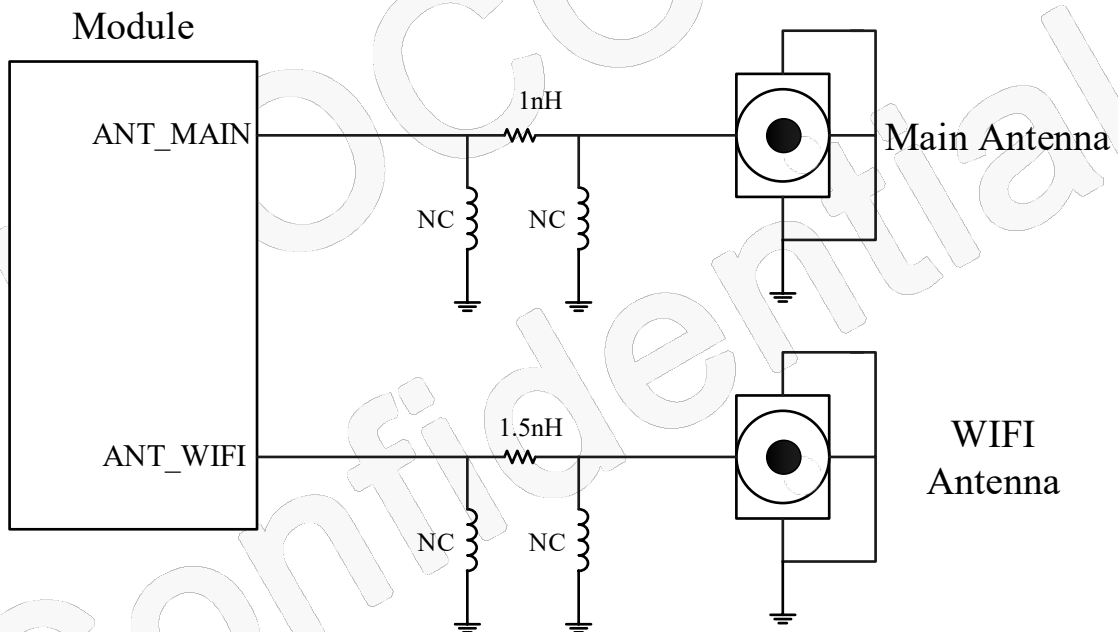


图 4-1 射频参考电路设计

- 确保传输线的特性阻抗是 50Ω 。
- 由于天线线路损失要小于 0.3dB ，所以要保持 PCB 走线尽可能短。
- PCB LAYOUT 尽可能走直线，避免过孔和翻层，同时也要避免走直角和锐角走线。
- PCB 走线周围要有良好的参考地，避免其它信号线靠近天线。
- 推荐使用完整的地层作为参考地。
- 天线周围的地加强与主地之间的连接。



注意：

具体详细设计可参考文档《FIBOCOM 设计指南_RF Antenna》

4.5 天线设计

1) 天线效率

天线效率是天线输入功率与辐射功率的比。由于天线的回波损耗、材料损耗、耦合损耗、辐射功率总比输入功率低，推荐>40%(-4dB)。

2) S11 or VSWR

S11 表明了天线的 50Ω 阻抗的匹配程度，一定程度上影响天线效率。可以用 VSWR 测试手段去衡量这个指标。推荐 S11<-10dB。

3) 极化

极化是天线在辐射最大方向上电场的旋转方向。

推荐使用线极化。

4) 辐射方向图

辐射方向图是指天线在远场各个方向上电磁场的强度。半波振子天线是最合适终端的天线。如果是内置天线，推荐使用 PIFA 天线或者 IFA 天线：

天线面积：高 6mm*宽 10mm*长 100mm。

天线辐射方向：Omni_direct/Onal(全向性)。

5) 增益和方向性

天线的方向性是指电磁波在各个方向上的电磁场强度。增益是天线效益与天线方向性的集合。

推荐的天线增益≤2.5dBi。

6) 干扰

除了天线性能以外，PCB 板上的其它干扰也会影响到模块的性能。为了保证模块的高性能，必须对干扰做好控制。建议：比如 LCD、CP、FPC 走线，音频电路，电源部分要尽可能远离天线，并做相应隔离和屏蔽，或者路径上作滤波处理。

7) 天线指标要求

L610 系列模块主天线要求	
频率范围	必须使用最适合的天线来适配相关频段
带宽 (GSM/GPRS)	GSM850: 70 MHz GSM900: 80 MHz GSM1800(DCS): 170 MHz GSM1900(PCS): 140 MHz
带宽 (LTE)	LTE band 1(2100): 250 MHz LTE Band 2(1900): 140 MHz LTE Band 3(1800): 170 MHz LTE Band 4(2100): 145 MHz

本文件版权属深圳市广和通无线股份有限公司所有，未经批准，不得复制。

L610 系列模块主天线要求	
	LTE Band 5(850): 70 MHz LTE Band 7(2500): 190 MHz LTE Band 8(900): 80 MHz LTE Band 20(800): 71 MHz LTE Band 28(800): 100 MHz LTE Band 66(2100): 470 MHz LTE Band 34 (2100): 15 MHz LTE Band 39(1900): 40 MHz LTE band 40(2300): 100 MHz LTE band 41(2500): 100 MHz
阻抗	50 Ω
输入功率	> 33dBm(2 W) 峰值功率 GSM > 23dBm 平均功率 LTE
驻波比推荐	$\leq 2:1$

5 电气特性

5.1 极限电压范围

极限电压范围指模块电源电压以及数字和模拟输入/输出接口能够承受的最大电压范围。

L610 系列模块的电压范围见下表。

Parameter	Description	Min	Typ	Max	Unit
VBAT	供电	-0.3	-	4.6	V
GPIO	数字 I/O 的电平供电电压	-0.3	-	2.0/3.2	V

5.2 环境温度范围

L610 系列模块推荐在-30~+75℃环境下工作。建议应用端在环境恶劣条件下考虑温控措施。同时提供模块的受限工作温度范围，此温度条件下，可能某些 RF 指标超标。同时建议模块应用终端在一定温度条件下储存。超出此范围模块可能不能正常工作或者损坏。

Temperature	Min	Typ	Max	Unit
工作温度	-30	25	75	℃
受限工作温度	-40	-	85	℃
储存温度	-40	-	90	℃

5.3 接口工作状态电气特性

V_L: 逻辑低电平;

V_H: 逻辑高电平;

Signal	V _L		V _H		Unit
	Min	Max	Min	Max	
数字输入	-0.3	0.6	1.2	2.0	V
数字输出	-	0.45	1.35	-	V

Parameter	I/O	Min	Typ	Max	Unit
VBAT	I	3.4	3.8	4.3	V
USIM_VDD	O	1.7/2.75	1.8/2.85	1.9/2.95	V

5.4 环境可靠性要求

测试项目	测试条件	
低温存储测试	温度-45℃±3℃，关机状态下持续24小时	
高温存储测试	温度+90℃±3℃，关机状态下持续24小时	
温度冲击试验	关机状态下，分别在温度-40℃和+85℃环境下持续0.5小时，温度转换时间<3分钟，共进行24个循环	
高温高湿试验	温度+65℃±3℃，湿度90~95%RH，关机状态下持续88小时	
低温运行测试	温度-30℃±3℃，工作状态下持续24小时	
高温运行测试	温度+75℃±3℃，工作状态下持续24小时	
震动测试	按照下表所示的要求进行震动测试：	
	频率	随机振动ASD（加速度谱密度）
	5~20Hz	0.96m ² /s ³
	20~500Hz	0.96m ² /s ³ (20Hz处)，其它-3dB/倍频程

5.5 ESD 特性

L610 系列模块设计时已经考虑了 ESD 的问题，并做了 ESD 防护，但是考虑在运输和二次开发也可能有 ESD 问题发生，所以开发者要考虑最终产品 ESD 问题的防护，除了必须考虑包装的防静电处理之外，客户应用时请参考文档中的接口设计的推荐电路。

对于 L610 系列模块的 ESD 允许的放电范围参考下表。

位置	空气放电	接触放电
GND	±15KV	±8KV
天线接口	±15KV	±8KV
其他接口	-	±0.5KV



注意：

上表数据是在ADP-L610-00上测试的。

6 结构规格

6.1 产品外观

L610 系列模块产品外观如图所示：



图 6-1 模块产品外观（顶部）

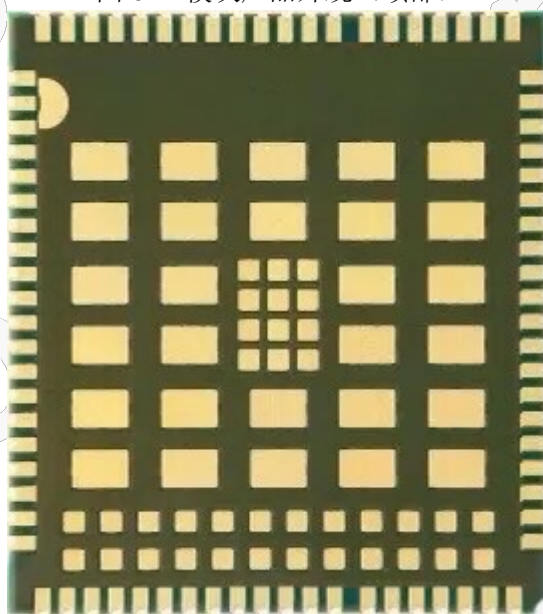


图 6-2 模块产品外观（底部）

6.2 结构尺寸

L610 系列模块结构尺寸如图 6-3 所示：

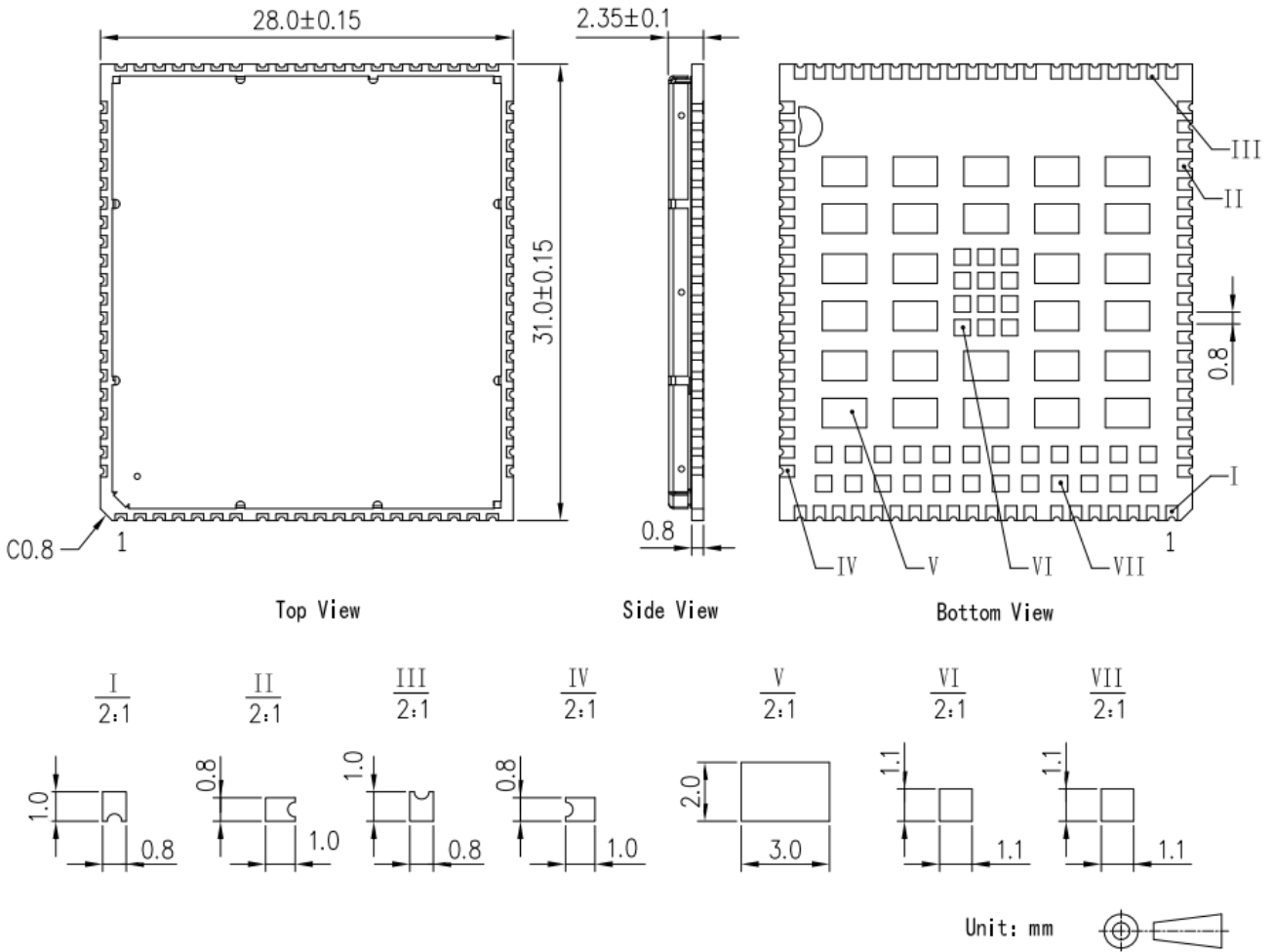


图 6-3 结构尺寸图（单位：mm）

6.3 SMT 贴片

模块钢网设计，锡膏及炉温控制请参考《FIBOCOM L610 系列 SMT 设计指南》。