



RJM8L151xxx 系列

内置国密算法的低功耗安全 MCU

特性

■ 操作条件

- 工作电压范围：1.65V ~ 5.5V
- 工作温度范围：-40℃ ~ 85℃

■ 低功耗特性（6 种模式）

- Deep sleep（5nA）
- Halt（0.5uA）
- Active Halt（0.7uA）
- Low Power Wait（75uA@32KHz）
- Low Power run（80uA@32KHz）
- wait（0.75mA@16MHz）
- 正常工作功耗：<4mA
- Halt 模式快速唤醒时间：5us

■ 高性能 8 位 8051 内核

- 主频为 32MHz，可进行 2/4/32 分频，系统默认工作频率 16MHz
- 支持 30 路中断源
- 16bit 乘除法运算和 32/16bit 除法运算

■ 复位和电源管理

- 支持 5 个档位可配的低功耗 BOR
- 低功耗 POR/PDR
- 可编程电压检测单元（PVD）

■ 时钟管理

- 支持外部 16MHz 时钟
- 支持外部 32.768KHz 时钟
- 内置 32MHz 高速 RC 振荡器
- 内置 32KHz RC 振荡器

■ 低功耗 RTC

- 带有报警中断的日历

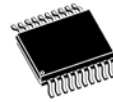
■ 存储器

- 高达 8KB 的 SRAM
- 程序存储器：64KB
- 灵活的读写保护模式

■ 12 位 ADC

- 7 通道 12 位 ADC
- 采样转换率高达 1MSPS

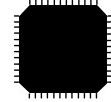
■ 封装



TSSOP20



QFN32



LQFP48

■ 两路比较器

- 1 路固定阈值和 1 路轨到轨
- 带有唤醒功能

■ 定时器

- 2 个 16 位基本定时器
- 1 个 16 位通用定时器带 3 个通道，支持输入捕获/输出比较/PWM 生成
- 2 个 16 位高级定时器分别带 3 个通道，支持输入捕获/输出比较/PWM 生成，互补输出和刹车，支持电机驱动
- 内置独立看门狗定时器支持中断/复位模式

■ 通信接口

- ISO/IEC 7816-3 T0/T1 协议，支持多种波特率
- 4 路 UART 接口
- 2 路 I²C 主从机接口
- 4 路 SPI 主从机接口

■ 安全特性

- 加密算法：SM4 /AES-128/ DES / TDES
- 1 路硬件真随机数发生器
- CRC8 校验

■ 高达 40 个 I/O，都可以映射到中断向量

■ 32bit UID

■ 调试接口----JTAG 接口

■ 软件支持

- Keil realview MDK

目录

1. 说明	4
2. 简介	5
2.1 概述.....	5
2.2 功能框图.....	5
3. 规格说明	6
3.1 低功耗模式.....	6
3.2 处理器.....	6
3.3 存储单元.....	7
3.4 复位和电源管理.....	7
3.4.1 供电规则.....	7
3.4.2 电源监控.....	7
3.4.3 复位.....	8
3.5 时钟管理.....	8
3.6 低功耗 RTC.....	8
3.7 模数转换器 (ADC).....	9
3.8 低功耗比较器.....	9
3.9 定时器 (TIMERS).....	9
3.9.1 基本定时器 (Timer0/1).....	9
3.9.2 通用定时器 (Timer2).....	10
3.9.3 高级定时器 (Timer3/4).....	10
3.10 独立看门狗定时器 (WDT).....	10
3.11 通信接口.....	11
3.11.1 SPI 接口.....	11
3.11.2 IIC 接口.....	11
3.11.3 UART.....	11
3.11.4 ISO7816 接口.....	12
3.11.5 通用 I/O 口.....	12
3.12 安全特性及物理防护.....	13
3.12.1 加密算法.....	13
3.12.2 循环冗余校验 (CRC8).....	13
3.12.3 物理防护.....	13
4. 引脚定义	14
4.1 引脚定义图: QFN32.....	14
4.2 引脚定义图: LQFP48.....	14
4.3 引脚定义图: TSSOP20L.....	15
5. 存储映射	18
5.1 地址映射.....	18
5.2 寄存器地址映射.....	19
5.3 MEMORY 保护.....	27

6. 中断服务单元.....	28
7. 电气参数.....	30
7.1 测试条件.....	30
7.1.1 最小和最大数值.....	30
7.1.2 典型数值.....	30
7.1.3 典型曲线图.....	30
7.2 最大额定参数.....	30
7.3 操作条件.....	31
8. 芯片封装信息.....	32
9. 订货信息.....	34
附录一：简称及缩略语.....	35

1. 说明

本文档为 RJM8L151 系列的数据手册，主要用于客户初期的选型使用，后期的开发请参考 RJM8L151 系列的用户手册。在本文档中会详细的介绍 RJM8L151 系列产品的内部存储资源、外设资源、电气特性、引脚定义、器件的机械特性和订购信息。

2. 简介

2.1 概述

RJM8L151 芯片是一颗高速度、高性能的 8051 兼容单片机。芯片内置 256 字节内部数据存储器，8K 字节 SRAM，64K 字节 FLASH，具备快速中断响应，高效低功耗设计，多种休眠模式。片内集成多种安全密码模块，包括 SM4 / DES / TDES / AES 安全算法，支持真随机数发生器，集成 CRC8 校验模块。芯片提供了多种外围接口：SPI、UART、ISO7816、I2C、GPIO。

2.2 功能框图

芯片功能框图如图2.1所示。

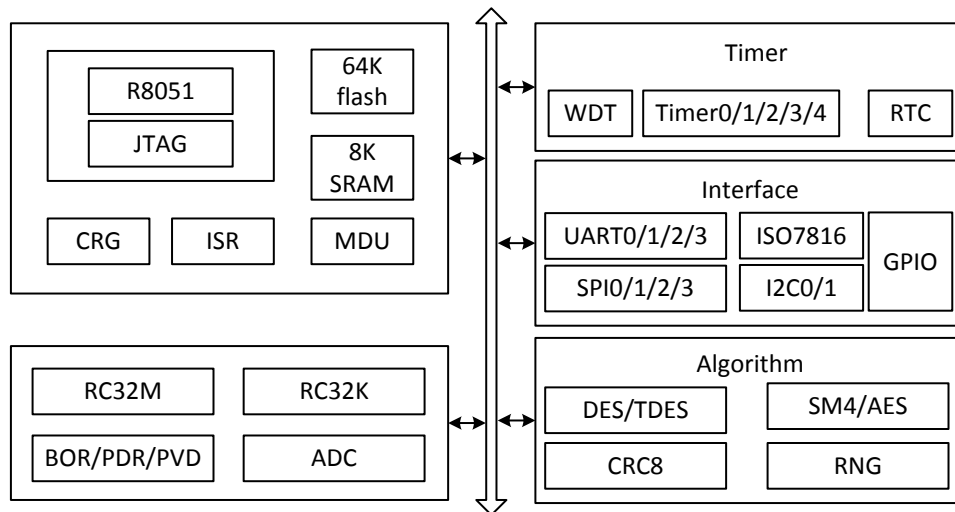


图 2.1 RJM8L151 功能框图

3. 规格说明

3.1 低功耗模式

RJM8L151 支持 6 种低功耗模式，以使用户在低功耗、唤醒时间以及唤醒源之间选择最优的解决方案。在系统复位撤销以后 RJM8L151 默认处于正常工作模式，正常工作状态下系统时钟为内部 32MHz 高速 RC 振荡器的 2 分频。

- **Deep Sleep 模式:** CPU 及外设均处于掉电状态，系统此时只有 4 个 IO 处于正常工作状态。4 个 IO 带输出上下拉功能，可配置为唤醒源，即 Deep Sleep 模式下唤醒源最多有 4 个，且唤醒极性可配置。系统从 Deep Sleep 模式唤醒后，CPU、SRAM、FLASH 及外设重新上电，系统从 0 地址执行程序。
- **Halt 模式:** 系统所有时钟停止，系统不掉电，RAM 处于保持状态。Halt 模式下，可以配置多个外设作为唤醒源（ISO7816MS、I2C Slave、Spi Slave、Uart、GPIO 及 COMP）。唤醒后 CPU 从上次进入 Halt 低功耗处接着运行，唤醒时间<5us。
- **Active Halt 模式:** CPU 和外设时钟停止，但 RTC 时钟开启，除 Halt 模式下列出的唤醒源外，RTC 中断也可将系统从 Active-Halt 模式唤醒到正常工作模式。
- **Wait 模式:** 此模式下，除 CPU 时钟停止外，其他模块均正常工作，系统工作在内部 32MHz 高速 RC 振荡器或外部高速晶振下。外设中断可将系统从 Wait 模式唤醒到正常工作模式。和 Halt 模式相比，Wait 模式唤醒时间非常短，唤醒源有效后，只需 3 个周期系统时钟可切换到正常工作模式。
- **Low Power Wait 模式:** 与 Wait 模式相比，Low Power Wait 模式系统工作在内部低速时钟（32M 时钟分频到 1M 或 32K 内部低速时钟）或外部低速时钟下。
- **Low Power Run 模式:** CPU 和选定的外设运行，程序运行在 SRAM 中，此时时钟为低速时钟。Flash、32MHZ RCOSC、VR 等处于低功耗模式。

3.2 处理器

- 基于 8051 设计而成的处理器核，它是一个简洁的，一体化模块，集成了下列功能：
 - 采用哈佛结构，具有独立的程序和数据空间；
 - 程序存储器的读写能力和外部等待状态共享程序和外部数据存储器接口（64kB each）；
 - 片上存储器（256B 的 IRAM）接口；
 - 内部和外部的（对于整个 8051）特殊功能寄存器接口；
 - 紧凑的指令解码器和指令执行机；
 - 8 位 ALU，可进行加法、减法、逻辑运算、位操作；

- 16 x 16 bit 乘法、16/ 16bit 除法和 32/ 16bit 除法;
- 16 位程序计数器;
- 1、2 或 8 级数据指针;
- 内部等待状态发生器（为每个程序/外部数据存储访问提供 0 到 7 个额外的周期）;
- SFR 总线多路复用器接口;
- 看门狗定时器接口;
- 调试接口;

3.3 存储单元

- FLASH 非易失性存储器:64KB 存储器
 - FLASH 非易失性存储器
 1. 扇区: 128 Byte/扇区, 共 512 个扇区;
 2. 擦除方式: DMA 擦除 (擦除一扇区);
 3. 擦除后比特值为 1;
 - 最小擦写次数 10 万次@100° C;
 - 最短数据保持时间 100 年@室温;
 - 可灵活用作代码区和数据区;
- 片上集成最大 8KB SRAM;
- 256 字节内部数据存储器, 包含 128 字节特殊功能寄存器

3.4 复位和电源管理

3.4.1 供电规则

芯片要求供电范围为 1.65V ~ 5.5V 的工作电压 (VDD)。外部供电引脚必须连接如下:

- VSS/VDD = 1.65~5.5V, 低于 1.65V 属于掉电: 用于 I/O 以及芯片整体工作的外部电源。通过 VDD 引脚接入, 对应的接地引脚为 VSS;
- VREFPE/VREFNE: ADC 模块的外部参考电压输入, 必须通过外部提供给 VREFPE/VREFNE 引脚

3.4.2 电源监控

芯片集成了上电复位 (POR) 和掉电复位 (PDR), 以及欠压复位电路 (BOR)。

五个 BOR 阈值通过相应寄存器设置，从 1.7V 到 2.8V。当 VDD 低于规定阈值时，芯片处于复位状态，不需要任何的外部复位电路。

芯片集成了一个嵌入式可编程电压检测器（PVD），监控 VDD 电源，并将其余 PVD 设置阈值进行比较。该 PVD 从 1.8V~3.0V 之间提供了 7 个不同的阈值，通过软件设置。当 VDD 低于阈值时，可引起状态标志位改变。

3.4.3 复位

系统复位将复位所有寄存器至他们的复位状态。当发生以下事件时，将产生一个系统复位：

- RST_N 引脚上的低电平(外部复位)
- 上/掉电复位
- 看门狗复位
- 7816 复位

此外芯片各外设模块支持单模块软复位功能。

3.5 时钟管理

时钟控制器将来自不同振荡器的系统时钟分配给内核和外围设备。

- 时钟分频器：为了在速度和功耗之间得到最优的折衷，CPU 和外设的时钟频率可以通过软件设置分频进行调整；
- 时钟管理：为了降低功耗，时钟控制器可以停止 51 核、个别外设或存储器的时钟
- 系统时钟源：四个不同的时钟源可以被用作系统时钟：
 - 4~16MHz 外部高速晶振
 - 32MHz 内部高速 RC 振荡器
 - 32.768KHz 外部低速晶振
 - 32KHz 内部低速 RC 振荡器
- RTC 时钟源：使用 32.768KHz 外部低速晶振或 32KHz 内部低速 RC 振荡器
- 启动时钟：复位后，系统默认以 16M 时钟（内部 32M 高速时钟的 2 分频）启动。只要代码开始执行，应用程序可以更改时钟源以及分频比

3.6 低功耗 RTC

实时时钟（RTC）是一个独立的二进制编码定时器/计数器。

- 时钟源为片外 32.768K 低速晶振、片内低速 RC 振荡器（32KHz）；
- 日历功能：年、月、日、时、分、秒，支持月、闰年天数自动调整；

- 周期定时功能：支持 1s、1min、1h、1d 产生周期 tick 中断；
- 闹钟功能：当日历时间也设置的闹钟模式匹配是产生闹钟中断；

3.7 模数转换器（ADC）

- 12 位分辨率 ADC，提供 7 个功能通道；
- 采样率高达 1MSps
- 可编程采样时间
- 单次采样和连续采样模式
- 内置校准单元；
- 转换完成可产生中断；

3.8 低功耗比较器

芯片有两路比较器：COMP1 和 COMP2，他们共享同样的偏置电流。

- 一路具有固定阈值的比较器（COMP1）反相输入端是固定阈值，为内部参考电压；正相输入端为外部 IO 输入；
- 一个轨到轨比较器（COMP2），反相输入端阈值可选，可以是内部参考电压或外部 IO 输入参考电压；正相输入端为外部 IO 输入；
- 两路比较器可以组合成窗口比较器；
- 两路比较器具有 Halt 模式下唤醒功能，高电平唤醒；
- 两路比较器都可产生中断；
- 两路比较器输出极性可控；
- COMP2 的反相输入端阈值可选，内部参考电压有 4 个档位；
- COMP2 的输出可重定向为 TIMER4 的刹车输入或者 TIMER3、TIMER2 的捕获 2 输入；
- COMP2 的工作模式可选：快速模式下，比较器翻转速度快，功耗高；低速模式下，比较器翻转速度慢，功耗低。

3.9 定时器（Timers）

3.9.1 基本定时器（Timer0/1）

芯片有 2 个 16 位基本定时器/计数器：TIMER0、TIMER1。

- 2 个独立的 16 位递增自动重载定时器，TIMER0，TIMER1

- TIMER0 有 4 种工作模式：13 位定时/计数器；16 位定时计数器，8 位重载；拆成两个 8 位计数器
- TIMER1 有 3 种工作模式：13 位定时/计数器；16 位定时计数器，8 位重载。

3.9.2 通用定时器 (Timer2)

- 16 位的向上自动重载定时/计数器
- 多达 3 个独立通道可以配置成：
 - 输入捕获
 - 输出比较
- 产生中断的事件包括：
 - 溢出：计数器向上溢出
 - 输入捕获
 - 输出比较

3.9.3 高级定时器 (Timer3/4)

- 16 位的向上自动重载计数器
- 多达 3 个独立通道可以配置成：
 - 输入捕获
 - 输出比较
 - PWM 生成
 - 支持互补输出，并且死区时间可编程
- 刹车输入信号可以将定时器输出信号置于已知状态
- 刹车输入信号可进行数字滤波
- 产生中断的事件包括：
 - 溢出：计数器向上溢出
 - 输入捕获
 - 输出比较
 - 刹车信号输入

3.10 独立看门狗定时器 (WDT)

- 内嵌 15 位看门狗计数器 WDT，其时钟源与系统时钟相同：
 - 看门狗中断和复位请求都有相应的屏蔽位，默认是关闭，既不能产生中断和复位请求；

- WDT 使用系统时钟作为工作计数时钟；
- 可编程计数时钟周期
- 可编程预装载值

3.11 通信接口

3.11.1 SPI 接口

SPI 接口模块用于微控制器（MCU）与外部设备之间进行全双工、全同步、串行通讯。SPI 接口可以工作在查询或中断方式下。芯片包含 4 路的 SPI 主/从接口，即 SPI0、SPI1、SPI2 和 SPI3。

- 可选择主/从模式；
- 可配置的传输速率，支持主时钟的 2、4、8、16、32、64、128 分频；
- 主机支持 Mode0/1/2 /3 四种传输协议；
- 从机仅支持 Mode0；
- 支持 SPI 四线传输；
- 支持 8 位的串行传输；

3.11.2 IIC 接口

I2C 总线接口连接微控制器和串行 I2C 总线。I2C 模块接收和发送数据，并将数据从串行转换成并行，或并行转换成串行。I2C 模块通过数据引脚 SDA 和时钟引脚 SCL 连接到 I2C 总线，控制所有 I2C 总线规定的时序。芯片有 2 路 I2C，每个 I2C 模块都支持主模式和从模式。

- I2C 主设备功能；
- I2C 从设备功能，可编程的 I2C 从设备地址；
- 支持 100Kbps、400Kbps 两种速率模式；
- 支持 7bit 设备地址；

3.11.3 UART

UART 是一种通用串行数据总线，用于异步通信。该总线双向通信。可以实现全双工传输和接收，UART 接口 IP 可以工作在查询或中断方式下。芯片包含 4 路 UART 接口，即 UART0、UART1、UART2 和 UART3。

- 16bit 的波特率分频因子寄存器

- 两种工作模式：模式 1、模式 3
- 可编程数据位宽(8/9bit)
- 模式 3 下多机通信
- 模式 3 下校验控制

3.11.4 ISO7816 接口

ISO7816MS 模块可作为满足 7816-3 标准的卡或读卡器使用，并同时兼容 T=0 和 T=1 传输协议。

- 支持 ISO7816 主从接口；
- 符合 ISO/IEC7816-3 标准，支持 PBOC3.0 卡规范；
- 支持 T=0/T=1 协议，即异步半双工字符传输协议；
- 数据宽度 8 比特，奇偶校验可配置；
- 奇偶校验位自动生成及奇偶校验错误检测；
- 自动检测错误响应，检测到传输错误响应信号由硬件自动重发字符（自动重发不超过 7 次），是否重发可配；
- 支持发送时的额外 ETU 功能；
- 支持接收时最大等待时间配置，并提供超时中断；
- FIFO 深度 16 字节；
- 8 位的波特率选择器，波特率根据参数 F/D 调整；
- 专用的 ETU 计数器用于自动发送过程字符（0x60）；

3.11.5 通用 I/O 口

GPIO 包含通用输入输出接口，这些管脚可以与其他功能管脚共享，这取决于芯片的配置。

- GPIO 可配置为第二功能，Prot0/Prot1/Prot2/Prot3/Prot4(bit0-7)的第二功复用使用见用户手册；
- 支持上升沿、下降沿有效的中断；
- GPIO 输出时，需配置输出使能寄存器；
- 当系统处于 deep sleep 模式下，GPIO（P04/P05/P06/P07）外部中断可以作为唤醒源；

3.12 安全特性及物理防护

3.12.1 加密算法

- RNG 真随机数发生器
 - 内嵌一组 8 位真随机数发生器，以满足某些应用中的安全交易流程需要；
 - 随机数发生器是数字振荡环方式真随机数发生器（DTRNG）；
 - 符合国际 FIPS-140-2 和 NIST SP800-22 测试标准；
 - 符合国密局《随机数检测规范》测试标准；
- DES/TDES 加密算法
 - 符合 FIPS 46-3 的加解密标准
 - 支持 DES 和 TDES 加解密运算
 - 支持 DES 算法 64 位密钥
 - 支持 TDES 算法 192 位密钥
 - 支持 ECB（Electronic Code Book）模式
- AES-128 加密算法
 - 支持 AES 加密和解密运算
 - 只支持 128 bit 密钥长度
- SM4 加密算法
 - 符合国家密码标准
 - 支持 SM4 加密和解密运算
 - 支持 128 bit 密钥长度

3.12.2 循环冗余校验（CRC8）

CRC8 是一个以 $G(x) = x^8+x^2+x+1$ 为计算式的硬件 8 位 CRC 循环冗余校验计算电路。可以根据用户预设的 CRC 初值，通讯数据计算出 CRC 结果，并且支持设置输入数据与结果的正序操作。

3.12.3 物理防护

提供芯片级 ESD 防护水平和高可靠性安全防护算法，有效防止抄板，以及代码反向分析。

- 芯片级安全系统级防护策略
 - 支持 <2.1V 低电压检测报警功能（专用管脚）
 - 片内 FLASH、RAM 等存储单元数据高强度加密及串扰防护

4. 引脚定义

4.1 引脚定义图：QFN32

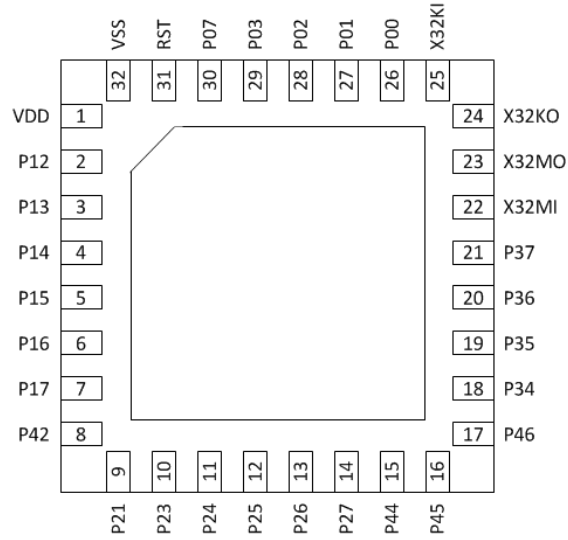


图 4.1 RJM8L151 QFN32 引脚封装

4.2 引脚定义图：LQFP48

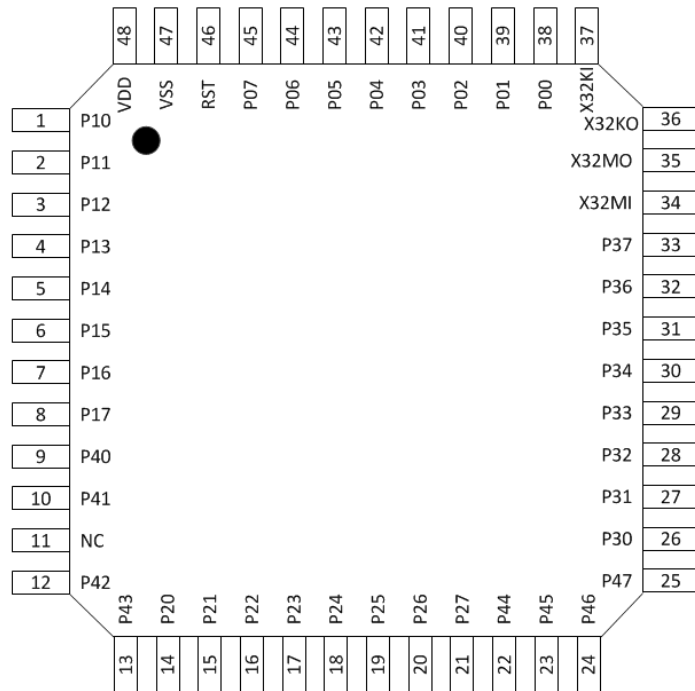


图 4.2 RJM8L151 LQFP48 引脚封装

4.3 引脚定义图：TSSOP20L

1	VSS ●	P34	20
2	P00	P45	19
3	P01	P44	18
4	P02	P27	17
5	P03	P26	16
6	P04	P25	15
7	P05	P24	14
8	P06	P23	13
9	RST_N	P21	12
10	VDD	P20	11

图 4.2 RJM8L151 TSSOP20L 引脚封装

表 4.1 RJM8L151 引脚描述

引脚序号			引脚名称	类型	主功能 (复位后)	默认复用功能
LQFP48	QFN 32	TSSOP20L				
1	-	-	P10	I/O	GPIO10	UART2_RX
2	-	-	P11	I/O	GPIO11	UART2_TX Timer3 捕获通道 0
3	2	-	P12	I/O	SPI2_CLK_M	SPI2_CLK_S GPIO12 Timer3 比较模式正相输出通道 0
4	3	-	P13	I/O	SPI2_MISO	SPI2_MISO GPIO13 Timer3 比较模式反相输出通道 0
5	4	-	P14	I/O	SPI2_MOSI	SPI2_MOSI GPIO14 Timer3 比较模式正相输出通道 1
6	5	-	P15	I/O	GPIO15	SPI2_CS Timer3 比较模式反相输出通道 1
7	6	-	P16	I/O	GPIO16	Timer3 比较模式正相输出通道 2
8	7	-	P17	I/O	IIC0_SCL_M	GPIO17 Timer3 比较模式反相输出通道 2
9	-	-	P40	I/O	IIC0_SDA_M	GPIO40 Timer3 外部重载/捕获输入通道

10	-	-	P41	I/O	GPIO41	Timer3 事件计数/门控定时输入通道
11	-	-	NC	I/O	-	-
12	-	-	P42	I/O	GPIO42	Timer3 捕获输入通道 1
13	-	-	P43	I/O	GPIO43	Timer3 捕获输入通道 2
14	-	11	P20	I/O	SPI0_CLK_M	SPI0_CLK_S GPIO20 Timer4 捕获输入通道 1 ADC_REFN
15	9	12	P21	I/O	SPI0_MISO	SPI0_MISO GPIO21 Timer4 捕获输入通道 2 ADC_REFP
16	-	-	P22	I/O	SPI0_MOSI	SPI0_MOSI GPIO22
17	10	13	P23	I/O	GPIO23	SPI0_CS ADC_IN7
18	11	14	P24	I/O	SPI1_CLK_M	SPI1_CLK_S GPIO24 Timer4 比较模式正相输出通道 0
19	12	15	P25	I/O	SPI1_MISO	SPI1_MISO GPIO25 Timer4 比较模式反相输出通道 0 ADC_IN5
20	13	16	P26	I/O	SPI1_MOSI	SPI1_MOSI GPIO26 Timer4 比较模式正相输出通道 1 ADC_IN4
21	14	17	P27	I/O	GPIO27	SPI1_CS Timer4 比较模式反相输出通道 1 ADC_IN3
22	15	18	P44	I/O	7816_SIO	GPIO44 Timer4 比较模式正相输出通道 2 ADC_IN2
23	16	19	P45	I/O	GPIO45	UART1_RX Timer4 比较模式反相输出通道 2 ADC_IN1
24	17	-	P46	I/O	GPIO46	UART1_TX
25	-	-	P47	I/O	GPIO47	-
26	-	-	P30	I/O	IIC1_SCL_S	IIC1_SCL_M GPIO30 Timer2 事件计数/门控定时输入通道 比较器 2 外部反相输入通道
27	-	-	P31	I/O	IIC1_SDA_S	IIC1_SDA_M GPIO31

						Timer4 外部重载/捕获输入通道 比较器 1 外部正相输入通道
28	-	-	P32	I/O	GPIO32	UART3_RX Timer4 事件计数/门控定时输入通道 比较器 2 外部正相输入通道
29	-	-	P33	I/O	GPIO33	UART3_TX Timer3 刹车输入
30	18	20	P34	I/O	SPI3_CLK_M GPIO34	SPI3_CLK_S Timer4 刹车输入
31	19	-	P35	I/O	SPI3_MISO GPIO35	SPI3_MISO GPIO35
32	20	-	P36	I/O	SPI3_MOSI GPIO36	SPI3_MOSI GPIO36
33	21	-	P37	I/O	GPIO37	SPI3_CS
34	22	-	X32MIN	I/O	X32MIN	-
35	23	-	X32MOUT	I/O	X32MOUT	-
36	24	-	X32KOUT	I/O	X32KOUT	-
37	25	-	X32KIN	I/O	X32KIN	-
38	26	2	P00	I/O	JTAG_TDO	GPIO00 Timer2 外部重载/捕获输入通道
39	27	3	P01	I/O	JTAG_TCK	IIC0_SCL_S GPIO01 Timer2 比较模式正相输出通道 0
40	28	4	P02	I/O	JTAG_TMS	IIC0_SDA_S GPIO02 Timer2 比较模式正相输出通道 1
41	29	5	P03	I/O	JTAG_TDI	UART0_TX GPIO03 Timer2 比较模式正相输出通道 2
42	-	6	P04	I/O	GPIO04	UART0_RX Timer2 捕获输入通道 0
43	-	7	P05	I/O	7816_CLK_M GPIO05	7816_CLK_S Timer2 捕获输入通道 1
44	-	8	P06	I/O	GPIO06	Timer2 捕获输入通道 2
45	30	-	P07	I/O	7816_RST_S GPIO07	Timer4 捕获输入通道 0
46	31	9	RST	I/O	RST	-
47	32	1	VSS	S	VSS	-
48	1	10	VDD	S	VDD	-

5. 存储映射

5.1 地址映射

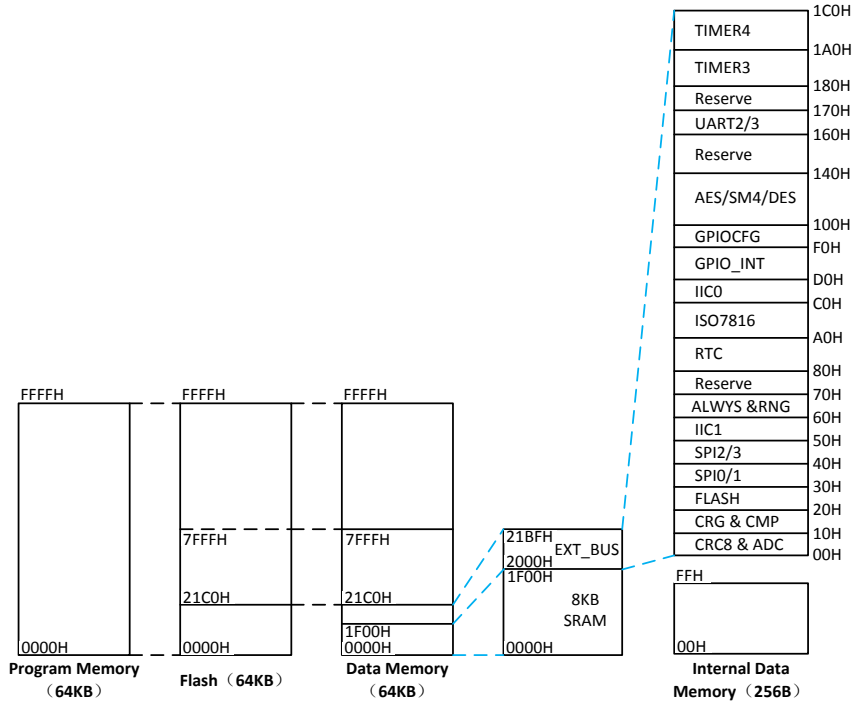


图 5.1 代码在 flash 运行时，flash 以及 RAM 地址映射

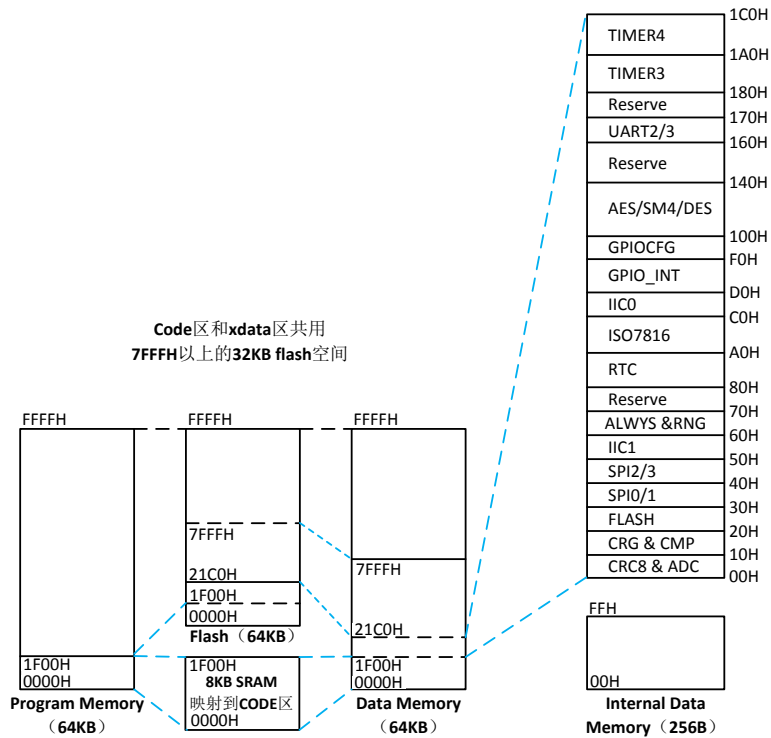


图 5.2 代码在 RAM 区运行时，flash 以及 RAM 地址映射

5.2 寄存器地址映射

地址	模块	寄存器名	说明	复位值	
0x2000	CRC8	CRC8_DATA	CRC8 数据寄存器	0xFF	
0x2001		CRC8_CTRL	CRC8 控制寄存器	0x00	
0x2002		CRC8_INIT	CRC8 初始值配置寄存器	0xFF	
0x2003	ADC	ADC_CSR	ADC 配置寄存器	0x00	
0x2004		ADC_CR1	ADC 配置寄存器 1	0x00	
0x2005		ADC_CR2	ADC 配置寄存器 2	0x00	
0x2006		ADC_CR3	ADC 配置寄存器 3	0x00	
0x2007		ADC_DRH	ADC 数据高位寄存器	0x00	
0x2008		ADC_DRL	ADC 数据低位寄存器	0x00	
0x2009		ADC_STS	ADC 状态寄存器	0x00	
0x200A		ADC_MSK	ADC 中断屏蔽寄存器	0x07	
0x200B ~ 0x200F		Reserved area (5bytes)			
0x2010	SCU	LP_CTRL	OSC 控制寄存器	0x44	
0x2011		SCU	7816RST 复位请求寄存器	0x00	
0x2012		REMAP	Remap 控制寄存器	0x00	
0x2013		SCCM0	时钟控制寄存器 0	0x00	
0x2014		SCCM1	时钟控制寄存器 1	0x00	
0x2015		SCSYS	系统时钟选择寄存器	0x80	
0x2016		SCRSTEN	安全模块复位使能寄存器	0x24	
0x2017		SCSSFTRST	系统软复位控制寄存器	0x00	
0x2018		RSTCON0	复位使能寄存器 0	0xFF	
0x2019		SCCM2	时钟控制寄存器 2	0x00	
0x201A		VERSION0	版本寄存器 0	0x31	
0x201B		VERSION1	版本寄存器 1	0x35	
0x201C		VERSION2	版本寄存器 2	0x31	
0x201D		VERSION3	版本寄存器 3	0x4D	
0x201E	Compare	COMP_CTRL0	控制寄存器 0	0x00	
0x201F		COMP_CTRL1	控制寄存器 1	0x00	
0x2021	Flash	FLASH_CTRL	Flash 控制寄存器	0x00	
0x2022 ~ 0x2028		Reserved area (7bytes)			
0x2029		FLASH_DMA_CTRL0	FlashDMA 控制寄存器 0	0x00	
0x202A		FLASH_DMA_CTRL1	FlashDMA 控制寄存器 1	0x00	
0x202B		FLASH_DMA_CTRL2	FlashDMA 控制寄存器 2	0x00	
0x202C		FLASH_DMA_CTRL3	FlashDMA 控制寄存器 3	0x00	
0x202D		Reserved area (1bytes)			

地址	模块	寄存器名	说明	复位值	
0x202E	Flash	FLASH_DMA_CTRL4	FlashDMA 控制寄存器 4	0x00	
0x202F	Reserved area (1bytes)				
0x2030	SPI0	SPI0CON	SPI0 控制寄存器	0x00	
0x2031		SPI0DAT	SPI0 数据寄存器	0x00	
0x2032		SPI0STS	SPI0 状态寄存器	0x00	
0x2033		SPI0MSK	SPI0 中断屏蔽寄存器	0x00	
0x2034 ~ 0x2037	Reserved area (4bytes)				
0x2038	SPI1	SPI1CON	SPI1 控制寄存器	0x00	
0x2039		SPI1DAT	SPI1 数据寄存器	0x00	
0x203A		SPI1STS	SPI1 状态寄存器	0x00	
0x203B		SPI1MSK	SPI1 中断屏蔽寄存器	0x00	
0x203C ~ 0x203F	Reserved area (4bytes)				
0x2040	SPI2	SPI2CON	SPI2 控制寄存器	0x00	
0x2041		SPI2DAT	SPI2 数据寄存器	0x00	
0x2042		SPI2STS	SPI2 状态寄存器	0x00	
0x2043		SPI2MSK	SPI2 中断屏蔽寄存器	0x00	
0x2044 ~ 0x2047	Reserved area (4bytes)				
0x2048	SPI3	SPI3CON	SPI3 控制寄存器	0x00	
0x2049		SPI3DAT	SPI3 数据寄存器	0x00	
0x204A		SPI3STS	SPI3 状态寄存器	0x00	
0x204B		SPI3MSK	SPI3 中断屏蔽寄存器	0x00	
0x204C ~ 0x204F	Reserved area (4bytes)				
0x2050	IIC0	I2C1_M_PERER1	I2C1 主机波特率寄存器低位	0xFF	
0x2051		I2C1_M_PERER2	I2C1 主机波特率寄存器高位	0xFF	
0x2052		I2C1_M_CTR	I2C1 主机控制寄存器	0x00	
0x2053		I2C1_M_TXR	I2C1 主机发送数据寄存器	0x00	
0x2054		I2C1_M_CR	I2C1 主机发送控制寄存器	0x00	
0x2055		I2C1_M_RXR	I2C1 主机接收数据寄存器	0x00	
0x2056		I2C1_M_STS	I2C1 主机状态寄存器	0x00	
0x2057		I2C1_M_RST	I2C1 软复位寄存器	0x00	
0x2058		I2C1_S_DATA	I2C1 从机数据寄存器	0x00	
0x2059		I2C1_S_STS	I2C1 从机状态寄存器	0x00	
0x205A		Reserved area (1bytes)			
0x205B		I2C1_S_ADDR	I2C1 从机设备地址寄存器	0x00	

地址	模块	寄存器名	说明	复位值	
0x205C	IIC0	I2C1_S_CON	I2C1 中断屏蔽寄存器	0x00	
0x205D ~ 0x205F	Reserved area (3bytes)				
0x2061	ALWAYS _ON	ALWAYS_IO_EN	P04、P05、P06、P07 输出控制及唤醒极性控制寄存器	0xF0	
0x2062		ALWAYS_IO_PU	P04、P05、P06、P07 PU/PD 控制寄存器	0x00	
0x2063		ALWAYS_SLEEP_SRC	SLEEP 唤醒源选择寄存器	0x01	
0x2064		ALWAYS_REVED	ALWAYS 保留寄存器	0x00	
0x2065		ALWAYS_SLEEP	DeepSleep 配置寄存器	0x00	
0x2066 ~ 0x2067	Reserved area (2bytes)				
0x2068	RNG	DTRNGCON	RNG 控制寄存器	0x00	
0x2069		DTRNGSTS	RNG 状态寄存器	0x00	
0x206A		DTRNGDAT	RNG 数据寄存器	0x00	
0x206B ~ 0x206F	Reserved area (5bytes)				
0x2081	RTC	HOUR	Hour 配置寄存器	0x00	
0x2082		MINUTE	Minute 配置寄存器	0x00	
0x2083		SECOND	Second 配置寄存器	0x00	
0x2084		Reserved area (1bytes)			
0x2085		YEAR	Year 配置寄存器	0x00	
0x2086		MONTH	Month 配置寄存器	0x00	
0x2087		DATE	Date 配置寄存器	0x00	
0x2088		CENTURY	Century 配置寄存器	0x00	
0x2089		ALARM_HOUR	闹铃 Hour 配置寄存器	0x00	
0x208A		ALARM_MINUTE	闹铃 Minute 配置寄存器	0x00	
0x208B		ALARM_SECOND	闹铃 Second 配置寄存器	0x00	
0x208D		ALARM_YEAR	闹铃 Year 配置寄存器	0x00	
0x208E		ALARM_MONTH	闹铃 Month 配置寄存器	0x00	
0x208F		ALARM_DATE	闹铃 Date 配置寄存器	0x00	
0x2090		SEC_CNT_3	Second 计数器[31:24]寄存器	0x00	
0x2091		SEC_CNT_2	Second 计数器[23:16]寄存器	0x00	
0x2092		SEC_CNT_1	Second 计数器[15:8]寄存器	0x80	
0x2093		SEC_CNT_0	Second 计数器[7:0]寄存器	0x00	
0x2094		TICK_CTRL	Tick 中断配置寄存器	0x00	
0x2095		ALARM_CTRL	Alarm 中断配置寄存器	0x00	
0x2096		RTC_RELOAD	重新配置 RTC 寄存器使能寄存器	0x00	
0x2097	RTC_START	RTC start 控制寄存器	0x00		
0x2098	RTC_CLR_INT	RTC 中断标志清除寄存器	0x00		

地址	模块	寄存器名	说明	复位值	
0x2099 ~ 0x209F	Reserved area (7bytes)				
0x20A0	ISO 7816	ISOCON0	控制寄存器 0	0x00	
0x20A1		ISOCON1	控制寄存器 1	0x07	
0x20A2		ISOCON2	控制寄存器 2	0x00	
0x20A3		ISOSTS0	状态寄存器 0	0x00	
0x20A4		ISOSTS1	状态寄存器 1	0x08	
0x20A5		ISOFIFOCL	FIFO 复位寄存器	0x00	
0x20A6		WTDATA_L	字符等待时间寄存器低字节	0x20	
0x20A7		WTDATA_H	字符等待时间寄存器高字节	0x0B	
0x20A8		ISOBRC	波特率控制寄存器	0x01	
0x20A9		ISOBUF	数据缓存寄存器	0x00	
0x20AA		ISODIO	直接 I/O 控制寄存器	0x00	
0x20AB		ISOMSK	中断屏蔽寄存器	0x00	
0x20AC		ISOTCON	ETU Counter 控制寄存器	0x00	
0x20AD		ISOTDAT_L	ETU Counter 计数初始值低字节	0x00	
0x20AE		ISOTDAT_H	ETU Counter 计数初始值高字节	0x00	
0x20AF		ISOTRLD_L	ETU Counter 计数自动重装低字节	0x00	
0x20B0		ISOTRLD_H	ETU Counter 计数自动重装高字节	0x00	
0x20B1		ISOTMSK	ETU Counter 中断屏蔽	0x00	
0x20B2		ISONULL	ETU Counter 过程字符设置寄存器	0x60	
0x20B3		ISOFUC	CCK 计数寄存器	0x00	
0x20B4 ~ 0x20BF	Reserved area (7bytes)				
0x20C0	IIC0	I2C0_M_PERER1	I2C0 主机波特率寄存器低位	0xFF	
0x20C1		I2C0_M_PERER2	I2C0 主机波特率寄存器高位	0xFF	
0x20C2		I2C0_M_CTR	I2C0 主机控制寄存器	0x00	
0x20C3		I2C0_M_TXR	I2C0 主机发送数据寄存器	0x00	
0x20C4		I2C0_M_CR	I2C0 主机发送控制寄存器	0x00	
0x20C5		I2C0_M_RXR	I2C0 主机接收数据寄存器	0x00	
0x20C6		I2C0_M_STS	I2C0 主机状态寄存器	0x00	
0x20C7		I2C0_M_RST	I2C0 软复位寄存器	0x00	
0x20C8		I2C0_S_DATA	I2C0 从机数据寄存器	0x00	
0x20C9		I2C0_S_STS	I2C0 从机状态寄存器	0x00	
0x20CA		Reserved area (1bytes)			
0x20CB		I2C0_S_ADDR	I2C0 从机设备地址寄存器	0x00	
0x20CC		I2C0_S_CON	I2C0 中断屏蔽寄存器	0x00	
0x20CD ~ 0x20CF		Reserved area (3bytes)			

地址	模块	寄存器名	说明	复位值
0x80	GPIO	P0	GPIO0 寄存器(SFR)	0xFF
0x90		P1	GPIO1 寄存器(SFR)	0xFF
0xA0		P2	GPIO2 寄存器(SFR)	0xFF
0xB0		P3	GPIO3 寄存器(SFR)	0xFF
0x91		P4	GPIO4 寄存器(SFR)	0xFF
0xA4		P0_OEN	GPIO0 输出使能寄存器(SFR)	0x00
0xA5		P1_OEN	GPIO1 输出使能寄存器(SFR)	0x00
0xA6		P2_OEN	GPIO2 输出使能寄存器(SFR)	0x00
0xA7		P3_OEN	GPIO3 输出使能寄存器(SFR)	0x00
0x96		P4_OEN	GPIO4 输出使能寄存器(SFR))	0x00
0x20D0		P0_INT_EN	GPIO0 中断使能寄存器	0x00
0x20D1		P0_INT_SEL0	GPIO0 中断触发方式选择寄存器低字节	0x00
0x20D2		P0_INT_SEL1	GPIO0 中断触发方式选择寄存器中间字节	0x00
0x20D3		P0_INT_SEL2	GPIO0 中断触发方式选择寄存器高字节	0x00
0x20D4		P0_INT_REG	GPIO0 中断状态寄存器	0x00
0x20D5		P1_INT_EN	GPIO1 中断使能寄存器	0x00
0x20D6		P1_INT_SEL0	GPIO1 中断触发方式选择寄存器低字节	0x00
0x20D7		P1_INT_SEL1	GPIO1 中断触发方式选择寄存器中间字节	0x00
0x20D8		P1_INT_SEL2	GPIO1 中断触发方式选择寄存器高字节	0x00
0x20D9		P1_INT_REG	GPIO1 中断状态寄存器	0x00
0x20DA		P2_INT_EN	GPIO2 中断使能寄存器	0x00
0x20DB		P2_INT_SEL0	GPIO2 中断触发方式选择寄存器低字节	0x00
0x20DC		P2_INT_SEL1	GPIO2 中断触发方式选择寄存器中间字节	0x00
0x20DD		P2_INT_SEL2	GPIO2 中断触发方式选择寄存器高字节	0x00
0x20DE		P2_INT_REG	GPIO2 中断状态寄存器	0x00
0x20DF		P3_INT_EN	GPIO3 中断使能寄存器	0x00
0x20E0		P3_INT_SEL0	GPIO3 中断触发方式选择寄存器低字节	0x00
0x20E1		P3_INT_SEL1	GPIO3 中断触发方式选择寄存器中间字节	0x00
0x20E2		P3_INT_SEL2	GPIO3 中断触发方式选择寄存器高字节	0x00
0x20E3		P3_INT_REG	GPIO3 中断状态寄存器	0x00
0x20E4		P4_INT_EN	GPIO4 中断使能寄存器	0x00
0x20E5		P4_INT_SEL0	GPIO4 中断触发方式选择寄存器低字节	0x00
0x20E6		P4_INT_SEL1	GPIO4 中断触发方式选择寄存器中间字节	0x00
0x20E7		P4_INT_SEL2	GPIO4 中断触发方式选择寄存器高字节	0x00
0x20E8		P4_INT_REG	GPIO4 中断状态寄存器	0x00
0x20E9 ~ 0x20EF			Reserved area (7bytes)	
0x20F0	系统配置	IOCFG_CTRL0	管脚复用控制寄存器 0	
0x20F1		CRG_PORT_SEL0	Halt 模式 GPIO 唤醒源选择寄存器 0	0x00
0x20F2		CRG_PORT_SEL1	Halt 模式 GPIO 唤醒源选择寄存器 1	0x00
0x20F3		CRG_PORT_SEL2	Halt 模式 GPIO 唤醒源选择寄存器 2	0x00

地址	模块	寄存器名	说明	复位值	
0x20F4	系统配置	CRG_PORT_SEL3	Halt 模式 GPIO 唤醒源选择寄存器 3	0x00	
0x20F5		CRG_PORT_SEL4	Halt 模式 GPIO 唤醒源选择寄存器 4	0x00	
0x20F6		CRG_LVD_CFG	电压检测档位选择寄存器	0x00	
0x20F7		IOCFG_CTRL1	管脚复用控制寄存器 1	0x00	
0x20F8		IOCFG_CTRL2	管脚复用控制寄存器 2	0x00	
0x20F9		IOCFG_CTRL3	管脚复用控制寄存器 3	0x00	
0x20FA		IOCFG_CTRL4	管脚复用控制寄存器 4	0x00	
0x20FB		IOCFG_CTRL5	管脚复用控制寄存器 5	0x00	
0x20FC		IOCFG_CTRL6	管脚复用控制寄存器 6	0x00	
0x20FD		IOCFG_CTRL7	管脚复用控制寄存器 7	0x00	
0x20FE		IOCFG_CTRL8	管脚复用控制寄存器 8	0x00	
0x20FF		Reserved area (1bytes)			
0x2100 ~ 0x2132	SM4/ DES/ AES 算法相关寄存器			0x00	
0x2133 ~ 0x215F	Reserved area (45bytes)				
0x98	UART0	S0CON	UART0 控制状态寄存器(SFR)	0x00	
0x99		S0BUF	UART0 数据缓冲寄存器(SFR)	0x00	
0xAA		S0RELL	UART0 波特率寄存器低字节(SFR)	0x00	
0xBA		S0RELH	UART0 波特率寄存器高字节(SFR)	0x00	
0x87		PCON	UART0 特殊功能寄存器(SFR)	0x00	
0xD8		ADCON	UART0 波特率选择寄存器(SFR)	0x00	
0x9B	UART1	S1CON	UART1 控制状态寄存器(SFR)	0x00	
0x9C		S1BUF	UART1 数据缓冲寄存器(SFR)	0x00	
0x9D		S1RELL	UART1 波特率寄存器低字节(SFR)	0x00	
0xBB		S1RELH	UART1 波特率寄存器高字节(SFR)	0x00	
0x8F		P1CON	UART1 特殊功能寄存器(SFR)	0x00	
0x2160	UART2	S2CON	UART2 控制状态寄存器	0x00	
0x2161		S2RELL	UART2 重装寄存器低字节	0x00	
0x2162		S2RELH	UART2 重装寄存器高字节	0x00	
0x2163		Reserved area (1bytes)			
0x2164		P2CON	UART2 特殊功能寄存器	0x00	
0x2165		S2BUF	UART2 数据缓冲寄存器	0x00	
0x2166 ~ 0x2167	Reserved area (2bytes)				
0x2168	UART3	S3CON	UART3 控制状态寄存器	0x00	
0x2169		S3RELL	UART3 重装寄存器低字节	0x00	
0x216A		S3RELH	UART3 重装寄存器高字节	0x00	
0x216B		Reserved area (1bytes)			

地址	模块	寄存器名	说明	复位值	
0x216C	UART3	P3CON	UART3 特殊功能寄存器	0x00	
0x216D		S3BUF	UART3 数据缓冲寄存器	0x00	
0x216E ~ 0x217F	Reserved area (18bytes)				
0x88	Timer 0/1	TCON	定时器控制寄存器(SFR)	0x05	
0x89		TMOD	定时器模式寄存器(SFR)	0x00	
0x8A		TL0	TIMER0 计数寄存器低字节(SFR)	0x00	
0x8B		TL1	TIMER1 计数寄存器低字节(SFR)	0x00	
0x8C		TH0	TIMER0 计数寄存器高字节(SFR)	0x00	
0x8D		TH1	TIMER1 计数寄存器高字节(SFR)	0x00	
0xC0	Timer2	IRCON	TIMER2 中断请求控制寄存器(SFR)	0x00	
0xC1		CCEN	TIMER2 模式使能寄存器(SFR)	0x00	
0xC2		CCL1	TIMER2 比较/捕获寄存器低字节(SFR)	0x00	
0xC3		CCH1	TIMER2 比较/捕获寄存器高字节(SFR)	0x00	
0xC4		CCL2	TIMER2 比较/捕获寄存器低字节(SFR)	0x00	
0xC5		CCH2	TIMER2 比较/捕获寄存器高字节(SFR)	0x00	
0xC6		CCL3	TIMER2 比较输出极性选择寄存器(SFR)	0x00	
0xC8		T2CON	TIMER2 控制寄存器(SFR)	0x00	
0xCA		CRCL	TIMER2 比较/捕获寄存器低字节(SFR)	0x00	
0xCB		CRCH	TIMER2 比较/捕获寄存器高字节(SFR)	0x00	
0xCC		TL2	TIMER2 计数寄存器低字节(SFR)	0x00	
0xCD		TH2	TIMER2 计数寄存器高字节(SFR)	0x00	
0x2180		Timer3	TIMER3_IRCON	TIMER3 中断请求控制寄存器	0x00
0x2181			TIMER3_IEN1	TIMER3 比较中断控制寄存器	0x10
0x2182	TIMER3_T2CON		TIMER3 控制寄存器	0x00	
0x2183	TIMER3_CCEN		TIMER3 模式使能寄存器	0x00	
0x2184	TIMER3_CCL1		TIMER3 比较/捕获寄存器低字节	0x00	
0x2185	TIMER3_CCH1		TIMER3 比较/捕获寄存器高字节	0x00	
0x2186	TIMER3_CCL2		TIMER3 比较/捕获寄存器低字节	0x00	
0x2187	TIMER3_CCH2		TIMER3 比较/捕获寄存器高字节	0x00	
0x2188	TIMER3_CCL3		TIMER3 死区寄存器低字节	0x00	
0x2189	TIMER3_CCH3		TIMER3 死区寄存器高字节	0x00	
0x218A	TIMER3_CRCL		TIMER3 比较/捕获寄存器低字节	0x00	
0x218B	TIMER3_CRCH		TIMER3 比较/捕获寄存器高字节	0x00	
0x218C	TIMER3_TL2		TIMER3 计数寄存器低字节	0x00	
0x218D	TIMER3_TH2		TIMER3 计数寄存器高字节	0x00	
0x218E	TIMER3_BOCEN		TIMER3 刹车控制寄存器	0x00	
0x218F	TIMER3_ID		TIMER3 比较模式 1 数据寄存器	0x00	
0x2190	TIMER3_BREAK_OIS		TIMER3 刹车输出状态控制寄存器	0x00	
0x2191	TIMER3_OUT_P		TIMER3 比较输出极性选择寄存器	0x00	
0x2192	TIMER3_OUT_EN		TIMER3 通道使能寄存器	0x00	

地址	模块	寄存器名	说明	复位值	
0x2193 ~ 0x219F	Reserved area (13bytes)				
0x21A0	Timer4	TIMER4_IRCON	TIMER4 中断请求控制寄存器	0x00	
0x21A1		TIMER4_IEN1	TIMER4 比较中断控制寄存器	0x10	
0x21A2		TIMER4_T2CON	TIMER4 控制寄存器	0x00	
0x21A3		TIMER4_CCEN	TIMER4 模式使能寄存器	0x00	
0x21A4		TIMER4_CCL1	TIMER4 比较/捕获寄存器低字节	0x00	
0x21A5		TIMER4_CCH1	TIMER4 比较/捕获寄存器高字节	0x00	
0x21A6		TIMER4_CCL2	TIMER4 比较/捕获寄存器低字节	0x00	
0x21A7		TIMER4_CCH2	TIMER4 比较/捕获寄存器高字节	0x00	
0x21A8		TIMER4_CCL3	TIMER4 死区寄存器低字节	0x00	
0x21A9		TIMER4_CCH3	TIMER4 死区寄存器高字节	0x00	
0x21AA		TIMER4_CRCL	TIMER4 比较/捕获寄存器低字节	0x00	
0x21AB		TIMER4_CRCH	TIMER4 比较/捕获寄存器高字节	0x00	
0x21AC		TIMER4_TL2	TIMER4 计数寄存器低字节	0x00	
0x21AD		TIMER4_TH2	TIMER4 计数寄存器高字节	0x00	
0x21AE		TIMER4_BOCCEN	TIMER4 刹车控制寄存器	0x00	
0x21AF		TIMER4_ID	TIMER4 比较模式 1 数据寄存器	0x00	
0x21B0		TIMER4_BREAK_OIS	TIMER4 刹车输出状态控制寄存器	0x00	
0x21B1		TIMER4_OUT_P	TIMER4 比较输出极性选择寄存器	0x00	
0x21B2		TIMER4_OUT_EN	TIMER4 通道使能寄存器	0x00	
0x21B3 ~ 0x21C0		Reserved area (13bytes)			
0x9A	ISR	IEN2	中断使能寄存器 2(SFR)	0x00	
0xA8		IEN0	中断使能寄存器 0(SFR)	0x00	
0xA9		IP0	中断优先级寄存器 0(SFR)	0x00	
0xB8		IEN1	中断使能寄存器 1(SFR)	0x00	
0xB9		IP1	中断优先级寄存器 1(SFR)	0x00	
0xC0		IRCON	中断请求控制寄存器(SFR)	0x00	
0xC9		IEN3	中断使能寄存器 3(SFR)	0x00	
0xD1		IEN4	中断使能寄存器 4(SFR)	0x00	
0xE9		MDU	MD0	乘/除法寄存器 0(SFR)	0x00
0xEA			MD1	乘/除法寄存器 1(SFR)	0x00
0xEB	MD2		乘/除法寄存器 2(SFR)	0x00	
0xEC	MD3		乘/除法寄存器 3(SFR)	0x00	
0xED	MD4		乘/除法寄存器 4(SFR)	0x00	
0xEE	MD5		乘/除法寄存器 5(SFR)	0x00	
0xEF	ARCON		运算控制寄存器(SFR)	0x00	
0x81	其他	SP	堆栈指针(SFR)	0x07	
0x82		DPL	数据指针低字节寄存器(SFR)	0x00	

地址	模块	寄存器名	说明	复位值
0x83	其他	DPH	数据指针高字节寄存器(SFR)	0x00
0x84		DPL1	数据指针 1 低字节寄存器(SFR)	0x00
0x85		DPH1	数据指针 1 高字节寄存器(SFR)	0x00
0x8E		CKCON	内部生成等待状态数目(SFR)	0x71
0x92		DPS	数据指针选择寄存器(SFR)	0x00
0x93		DPC	数据指针控制寄存器(SFR)	-
0x94		PAGESEL	程序存储器页选择器(SFR)	0x01
0x95		D_PAGESel	数据存储器页选择器(SFR)	0x01
0xD0		PSW	程序状态字寄存器(SFR)	0x00
0xE0		ACC	累加器(SFR)	0x00
0xF0		B	通用寄存器 B(SFR)	0x00
0xF7		SRST	软复位寄存器(SFR)	0x00

5.3 MEMORY 保护

芯片支持 memory 保护功能，描述如下：

使能 memory 保护功能后，芯片上电启动后会进入保护模式，根据保护数据来使能保护级别，分三级（高级别保护优先）：

一级：无保护；

二级：可以连接仿真器和在 SRAM 中运行，但是，禁止仿真器和代码在 SRAM 中运行时读写 Flash；

三级：禁止仿真器连接和在 SRAM 中运行；

Memory 保护机制如下：在 memory 保护模式下，Flash 数据不可读；若想通过改变保护权限来读取 Flash 数据，则在改写 Memory 保护权限时，硬件会擦除 Flash，这样确保在 Memory 保护模式下，Flash 数据不被读出。


6. 中断服务单元

表 6.1 中断源

中断号	中断源	描述	从以下休眠模式唤醒						使能位
			Deep sleep	Halt	Active Halt	Low Power Wait	Low Popwer run	wait	
0	GPIO0	GPIO0 模块中断	yes	yes	yes	yes	yes	yes	IEN0.0
1	TIMER0	定时器 0 中断	-	-	-	yes	yes	yes	IEN0.1
2	GPIO1	GPIO1 模块中断	-	yes	yes	yes	yes	yes	IEN0.2
3	TIMER1	定时器 1 中断	-	-	-	yes	yes	yes	IEN0.3
4	UART0	串口 0 模块中断	-	yes	yes	yes	yes	yes	IEN0.4
5	TIMER2	定时器 2 中断	-	-	-	yes	yes	yes	IEN0.5
6	GPIO3	GPIO3 模块中断	-	yes	yes	yes	yes	yes	IEN1.0
7	GPIO2	GPIO2 模块中断	-	yes	yes	yes	yes	yes	IEN1.1
8	SPI0	SPI0 模块中断	-	yes	yes	yes	yes	yes	IEN1.2
9	ISO7816S	ISO7816S 模块数据中断	-	yes	yes	yes	yes	yes	IEN1.3
10	GPIO4	GPIO4 模块中断	-	yes	yes	yes	yes	yes	IEN1.4
11	SM4/DES/AES	SM4/DES/AES 加解密模块中断	-	-	-	-	-	-	IEN1.5
12	UART1	串口 1 模块中断	-	yes	yes	yes	yes	yes	IEN2.0
13	ISO7816S_RST	ISO7816S 模块复位中断	-	yes	yes	yes	yes	yes	IEN2.1
14	SPI1	SPI1 模块中断	-	yes	yes	yes	yes	yes	IEN2.2
15	SPI2	SPI2 模块中断	-	yes	yes	yes	yes	yes	IEN2.3
16	SPI3	SPI3 模块中断	-	yes	yes	yes	yes	yes	IEN2.4
17	I2C0_M	I2C0 主机中断	-	-	-	-	-	-	IEN2.5
18	RTC	RTC 模块中断	-	-	yes	yes	yes	yes	IEN3.0
19	WDT	看门狗模块中断	-	-	-	-	-	-	IEN3.1
20	I2C0_S	I2C0 从机中断	-	yes	yes	yes	yes	yes	IEN3.2
21	ADC	ADC 模块中断	-	-	-	-	-	-	IEN3.3

22	I2C1_M	I2C1 主机中断	-	-	-	-	-	-	IEN3.4
23	I2C1_S	I2C1 从机中断	-	yes	yes	yes	yes	yes	IEN3.5
24	TIMER3	定时器 3 中断	-	-	-	yes	yes	yes	IEN4.0
25	TIMER4	定时器 4 中断	-	-	-	yes	yes	yes	IEN4.1
26	UART2	串口 2 模块中断	-	yes	yes	yes	yes	yes	IEN4.2
27	UART3	串口 3 模块中断	-	yes	yes	yes	yes	yes	IEN4.3
28	COMP1	比较器 1 模块中断	-	yes	yes	yes	yes	yes	IEN4.4
29	COMP2	比较器 2 模块中断	-	yes	yes	yes	yes	yes	IEN4.5

表 6.2 中断优先级组

中断组	组间自然优先级	中断优先级				
		最高	较高	中间	次低	最低
Group0	最高优先级  最低优先级	0	6	12	18	24
Group1		1	7	13	19	25
Group2		2	8	14	20	26
Group3		3	9	15	21	27
Group4		4	10	16	22	28
Group5		5	11	17	23	29

7. 电气参数

7.1 测试条件

除非特别说明，所有电压的均参照 V_{SS} 。

7.1.1 最小和最大数值

除非特别说明，在生产线上通过对 100% 的产品在环境温度 $T_A=25^\circ\text{C}$ 和 $T_A=T_{Amax}$ 下执行的测试(T_{Amax} 与选定的温度范围匹配)，所有最小和最大值将在最坏的环境温度、供电电压和时钟频率条件下得到保证。

在每个表格下方的注解中说明为通过综合评估、设计模拟和/或工艺特性得到的数据，不会在生产线上进行测试；在综合评估的基础上，最小和最大数值是通过样本测试后，取其平均值再加减三倍的标准分布(平均 $\pm 3\sigma$)得到。

7.1.2 典型数值

除非特别说明，典型数据是基于 $T_A=25^\circ\text{C}$ 和 $V_{DD}=3.3\text{V}(1.65\text{V} \leq V_{DD} \leq 5.5\text{V}$ 电压范围)。这些数据仅用于设计指导而未经测试。

7.1.3 典型曲线图

除非另有规定，所有典型曲线只作为设计指导而未经测试。

7.2 最大额定参数

表 7.1：电压特性、表 7.2：电流特性和表 7.3：热特性中列出的绝对最大额定值以上的应力可能对设备造成永久性损坏。这些只是压力等级，不建议在这些条件下对设备进行功能操作。长时间暴露在最大额定值条件下可能会影响设备的可靠性。

表 7.1 电压特性

符号	指标	最小	最大	单位
V_{DD-VSS}	外部供电（包括 ADC 参考电压引脚）	-0.3	5.5	V
V_{IN}	引脚输入电压容忍值	-0.3	5.5	V
V_{ESD}	静电放电电压（HBM）	± 3000	-	V
	静电放电电压（MM）	± 200	-	V

表 7.2 电流特性

符号	指标	最大	单位
I _{VDD}	V _{DD} 电源线总电流 (source)	50	mA
I _{VSS}	V _{SS} 地线总电流 (sink)	50	mA
I _{IO}	芯片单个引脚输出电流	4	mA

表 7.3 热特性

符号	指标	值	单位
T _{STG}	保存温度范围	-45 ~150	°C
T _J	最大结温	125	

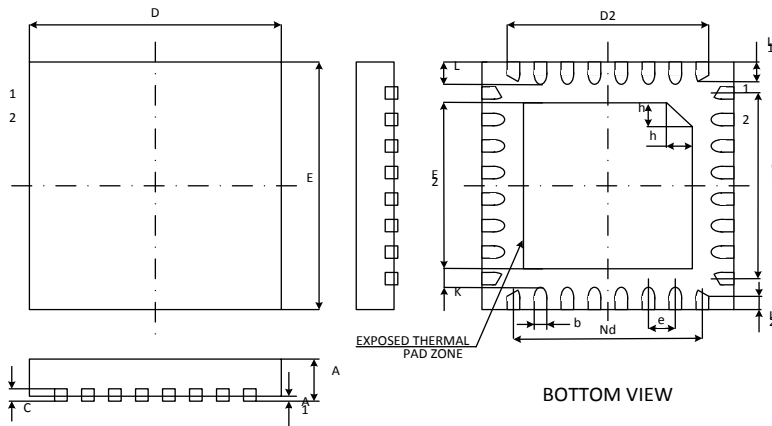
7.3 操作条件

表 7.4 通用操作条件

符号	参数	条件	最小	最大	单位
f _{SYSClk}	系统时钟频率	1.65V ≤ V _{DD} ≤ 5.5V	0	16	Mhz
V _{DD}	标准操作电压	-	1.65	5.5	V
T _A	温度范围	1.65V ≤ V _{DD} ≤ 5.5V	-40	85	°C
T _J	结温范围	-40°C ≤ T _A ≤ 85°C	-40	125	°C

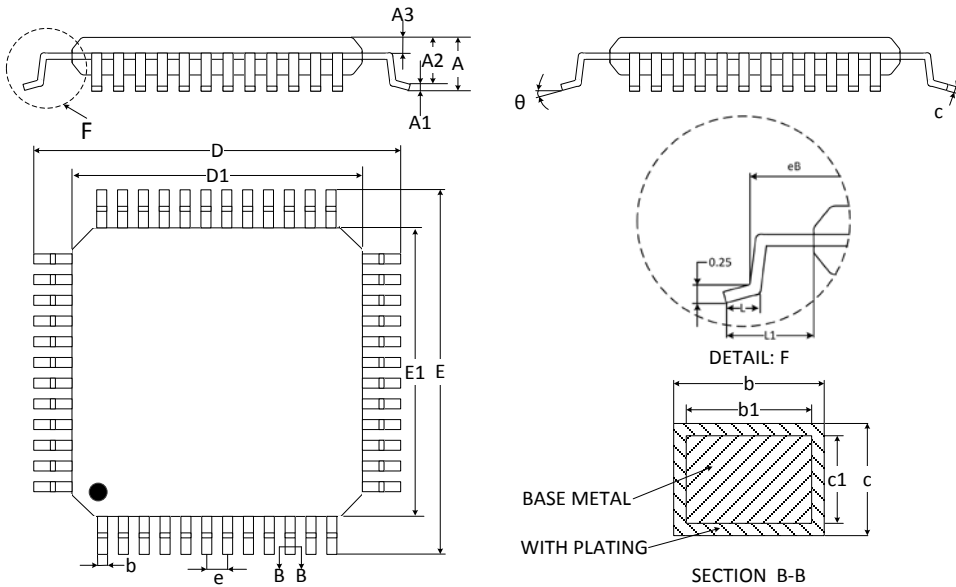
8. 芯片封装信息

- 封装形式: QFN32 (0404-0.9)



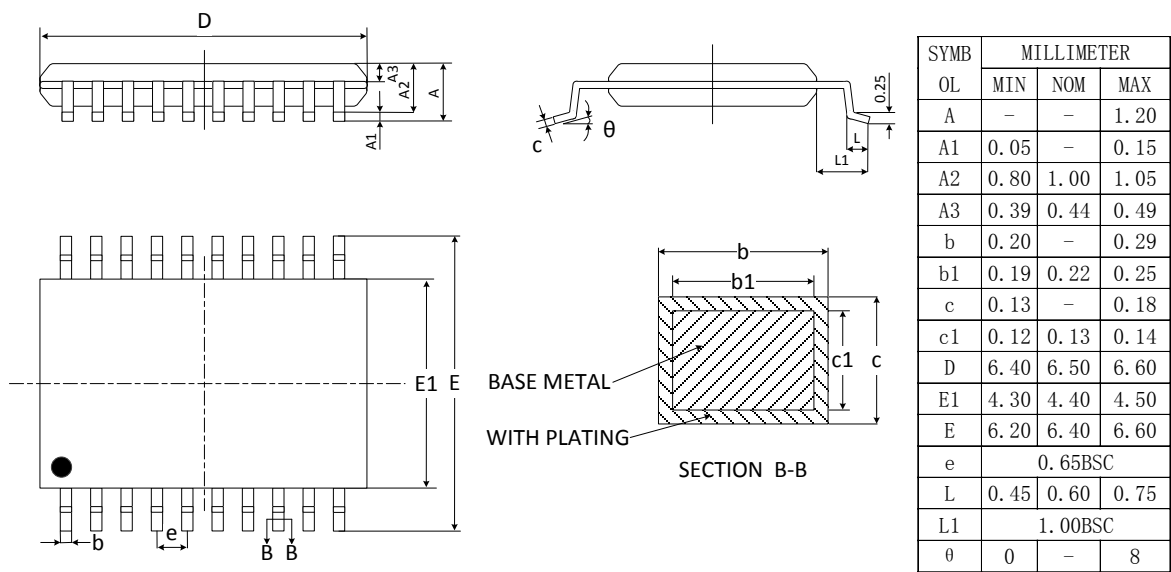
SYMBOL	MILLIMETER		
	MIN	NOM	MAX
A	0.70	0.75	0.80
	0.80	0.85	0.90
	0.85	0.90	0.95
A1	0	0.02	0.05
b	0.15	0.20	0.25
c	0.18	0.20	0.25
D	3.90	4.00	4.10
D2	2.60	2.65	2.7
e	0.40BSC		
Nd	2.80BSC		
E	3.90	4.00	4.10
E2	2.60	2.65	2.7
Ne	2.8BSC		
K	0.20	-	-
L	0.35	0.40	0.45
L1	0.30	0.35	0.40
L2	0.15	0.20	0.25
h	0.30	0.35	0.40
L/F 载体尺寸 (mil)	112*112		

- 封装形式: LQFP48 (0707-1.4)



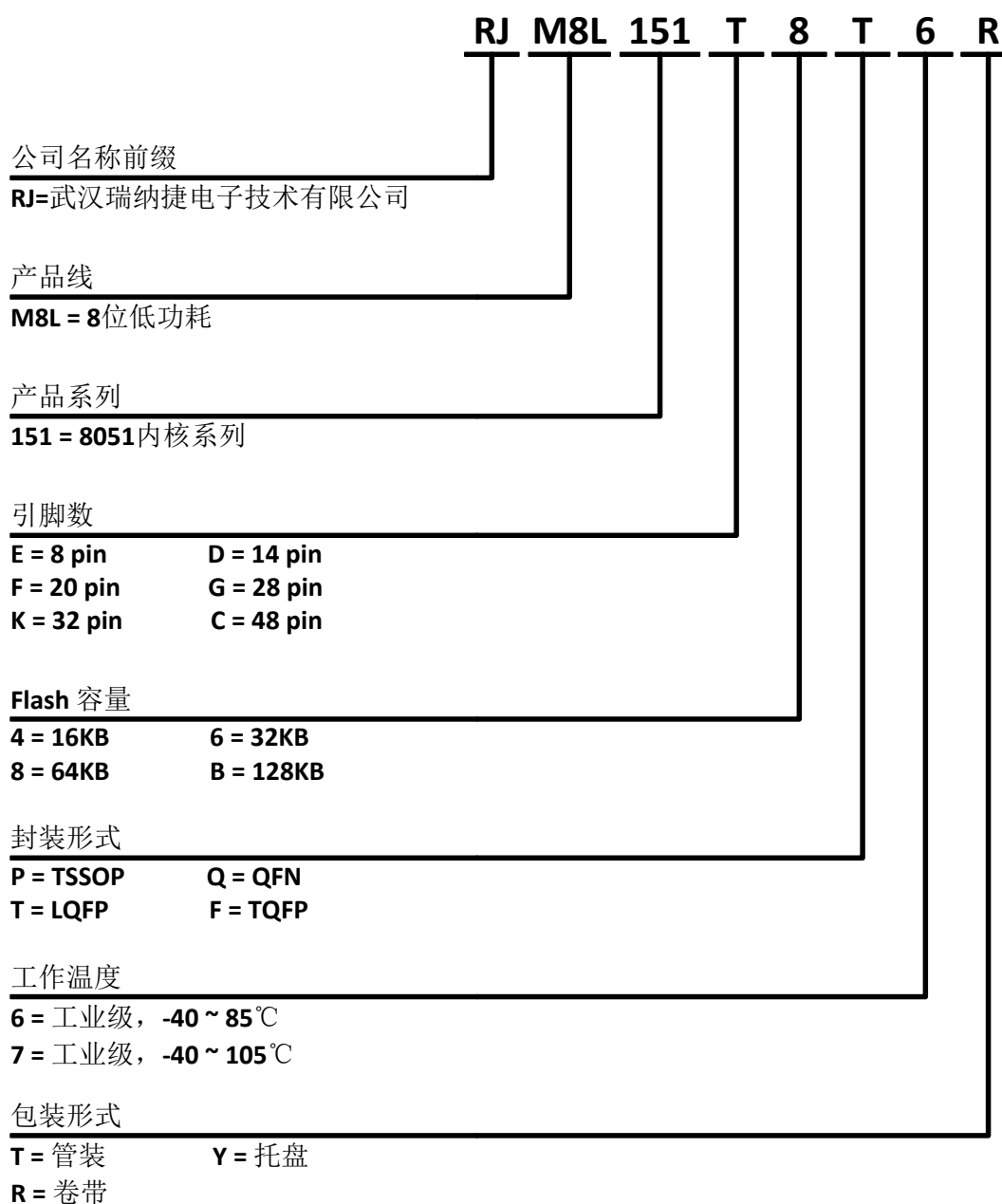
SYMB	MILLIMETER		
	MIN	NOM	MAX
OL	-	-	-
A	-	-	1.60
A1	0.05	-	0.15
A2	1.35	1.40	1.45
A3	0.59	0.64	0.69
b	0.18	-	0.26
b1	0.17	0.20	0.23
c	0.13	-	0.17
c1	0.12	0.13	0.14
D	8.80	9.00	9.20
D1	6.90	7.00	7.10
E	8.80	9.00	9.20
E1	6.90	7.00	7.10
eB	8.10	-	8.25
e	0.5BSC		
L	0.40	-	0.65
L1	1.00REF		
θ	0	-	7

- 封装形式: TSSOP20L



9. 订货信息

器件型号	Flash	SRAM	封装形式	耐温
RJM8L151F4P6R	16KB	2KB	TSSOP20L(6.5*4.4mm)	-40℃ ~ 85℃
RJM8L151F6P6R	32KB	4KB	TSSOP20L(6.5*4.4mm)	-40℃ ~ 85℃
RJM8L151K6Q6R	32KB	4KB	QFN32(4*4mm)	-40℃ ~ 85℃
RJM8L151K8Q6R	64KB	8KB	QFN32(4*4mm)	-40℃ ~ 85℃
RJM8L151C6T6R	32KB	4KB	LQFP48(7*7mm)	-40℃ ~ 85℃
RJM8L151C8T6R	64KB	8KB	LQFP48(7*7mm)	-40℃ ~ 85℃



附录一：简称及缩略语

缩写	全称
B	Byte, 字节
COS	Chip Operating System, (智能卡)片上操作系统
CPU	Central Processing Unit, 中央处理器
CRC	Cyclic Redundancy Check, 循环冗余校验
DES	Data Encryption Standard, 数据加密标准
ESD	Electro-Static discharge, 静电放电
FD	Frequency Detector, 频率检测器
FPS	FLASH Page Size, FLASH 页面大小
ISO7816	International Standard ISO/IEC7816 module, ISO/IEC7816 国际标准
MAC	Memory Access Control, 内存访问控制模块
NMROM	Normal Mode Read Only Memory , 正常模式只读存储器
NVM	Non-Volatile Memory, 非易失性存储器
OTP	One Time Programmable, 一次可编程存储器
PI	Product Information, 生产信息
POR	Power On/Off Reset, 上/下电复位
RNG	Random Number Generator, 随机数发生器
SFR	Special Function Register, 特殊功能寄存器
SIM	Subscriber Identity Module, 用户识别模块
SN	Chip Serial Number, 芯片序列号 (唯一标识符)
TDES	Triple Data Encryption Standard, 三重 DES
UI	User Information, 用户信息
VD	Voltage Detector, 电压检测器
VR	Voltage Regulator, 电压调整器
WDT	Watch Dog Timer, 看门狗计数器
WUT	Wake-Up Timer, 唤醒定时器